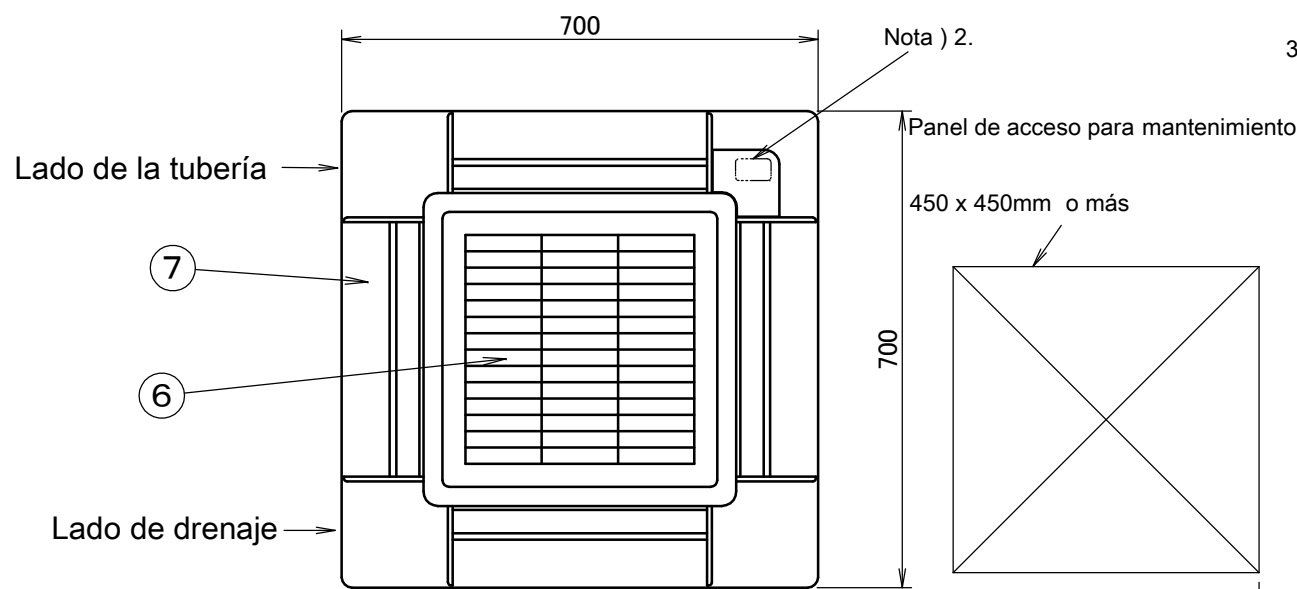


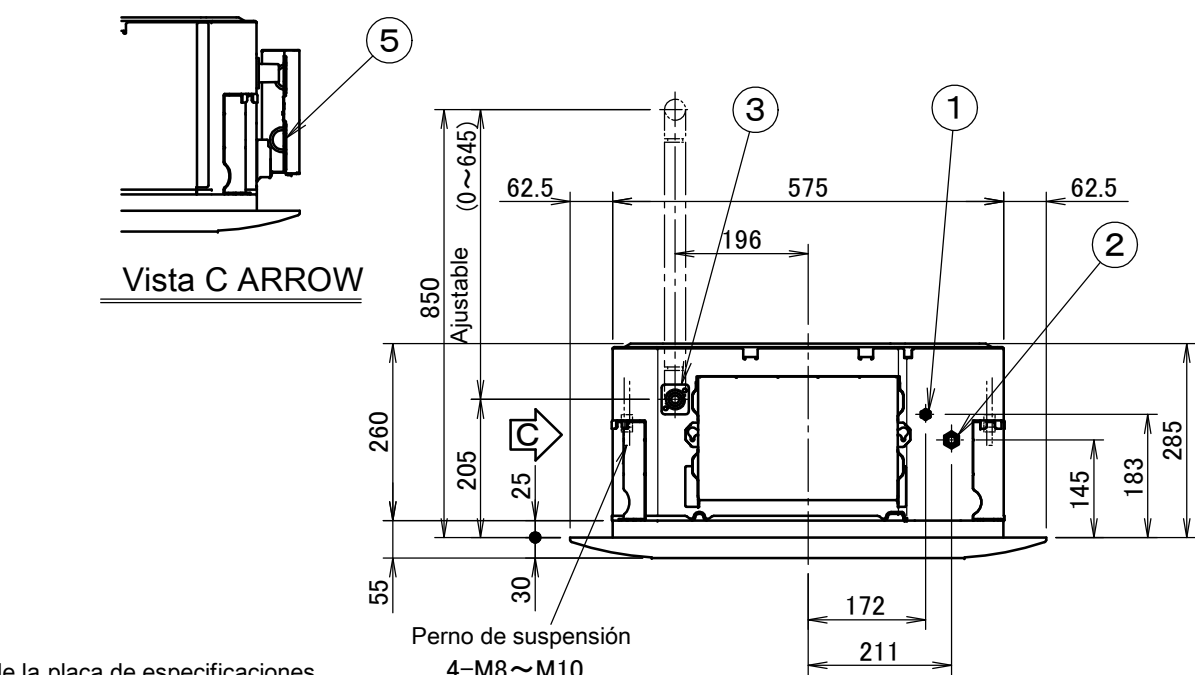
# FFA25-35A9

Panel decorativo

|            |                |
|------------|----------------|
| BYFQ60B2W1 | WHITE RaI 9010 |
| BYFQ60B3W1 | WHITE RaI 9010 |



Vista A ARROW



Vista C ARROW

Nota )

1. Ubicación de la placa de especificaciones

La placa de especificaciones de la unidad interior está situada en la entrada abocinada, dentro de la rejilla de succión.

La placa de especificaciones del panel decorativo está situada en el marco interior, dentro de la rejilla de succión.

2. Al instalar un controlador inalámbrico, habrá un receptor en esta ubicación. Para obtener más información, consulte el dibujo del controlador inalámbrico.

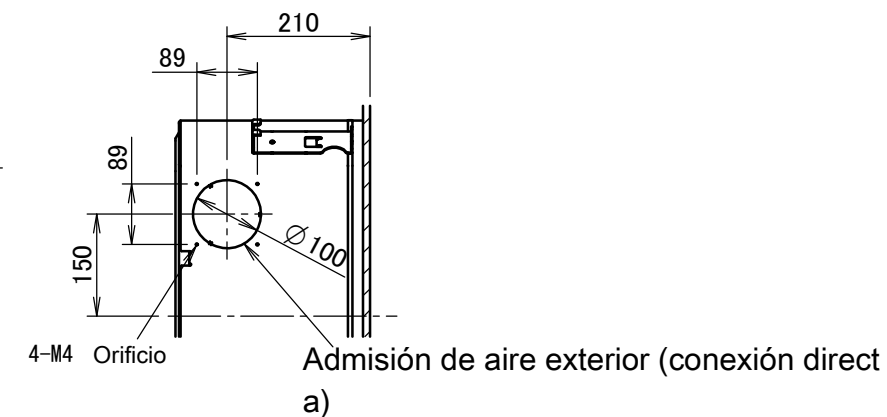
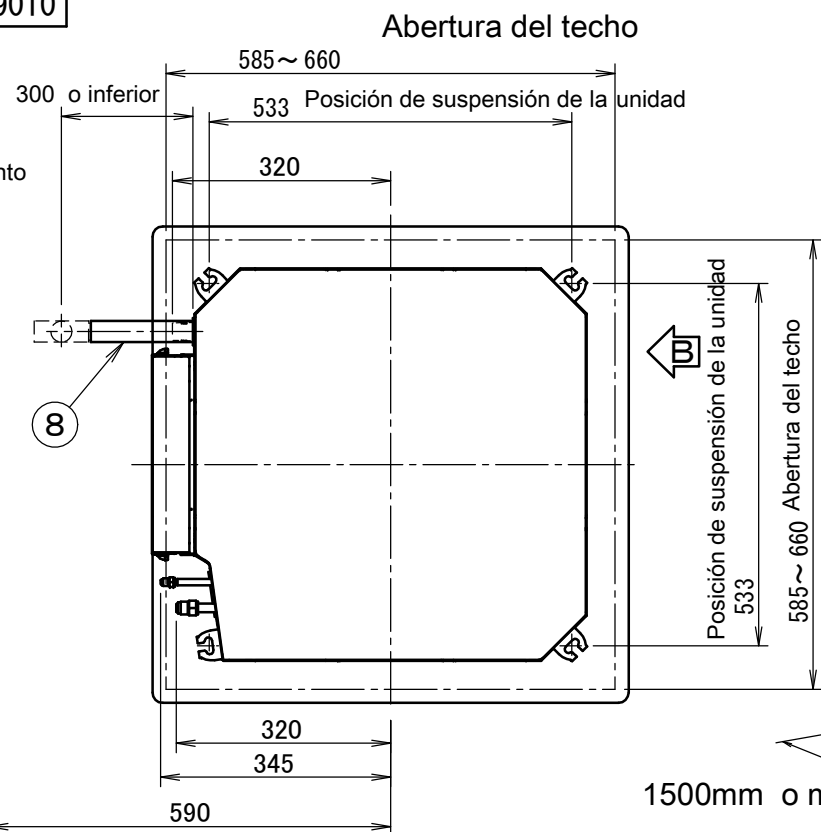
3. Si se cumplen las siguientes condiciones, hace falta un aislamiento adicional (lana de vidrio o espuma de polietileno, grosor  $\geq 10\text{mm}$ ):

Condiciones ambientales en el techo  $\geq 30^\circ\text{C}$  y humedad relativa de 80%.

El aire fresco es conducido hasta el techo.

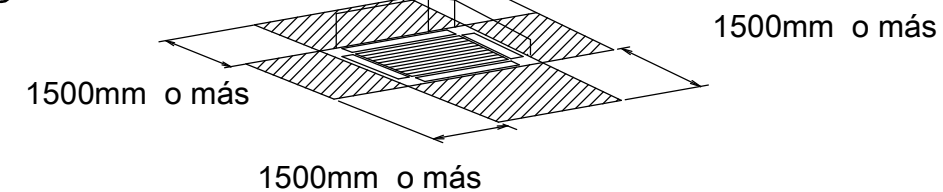
La unidad funciona de forma continua.

4. Aunque es posible una instalación con una abertura cuadrada en el techo de hasta 660mm, es necesario mantener una distancia de 45mm o menos entre la unidad interior y la abertura del techo, para dejar un espacio suficiente para la inser

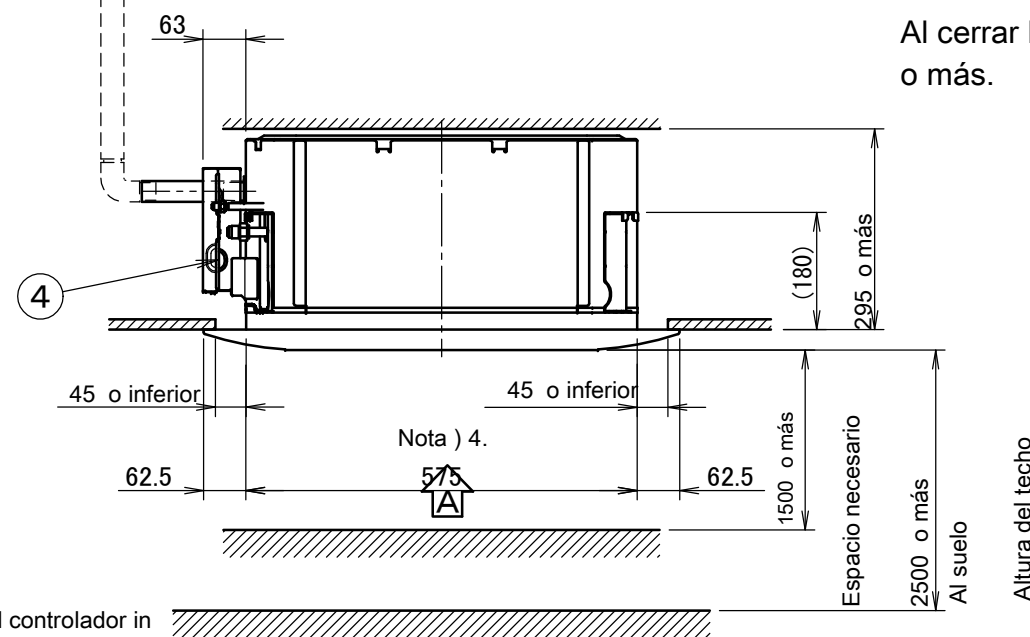


Vista B ARROW

Espacio necesario  
1500mm o más



Al cerrar la salida de aire, el espacio necesario es de 200mm o más.



Nota ) 4.

| Elemento | Nombre de pieza                   | Observación                   | Elemento | Nombre de pieza                       | Observación            |
|----------|-----------------------------------|-------------------------------|----------|---------------------------------------|------------------------|
| 1        | Conexión de la tubería de líquido | $\phi 6.4$ Conexión abocinada | 5        | Entrada de cableado de control remoto |                        |
| 2        | Conexión de la tubería de gas     | $\phi 9.5$ Conexión abocinada | 6        | Rejilla de descarga de aire           |                        |
| 3        | Conexión de la tubería de drenaje | VP20 (O. D. $\phi 26$ )       | 7        | Rejilla de succión de aire            |                        |
| 4        | Suministro eléctrico              |                               | 8        | Manguera de drenaje Accesorio         | I. D. $\phi 25$ Salida |

3D082434C