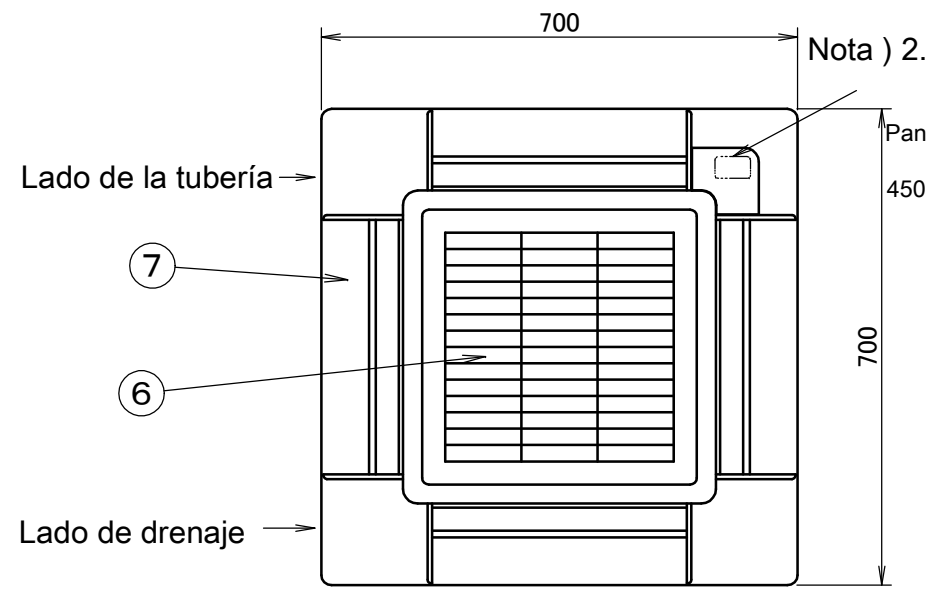


FFA50-60A9

Panel decorativo

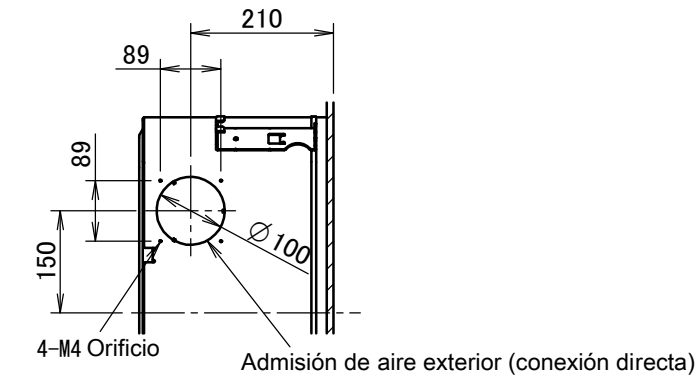
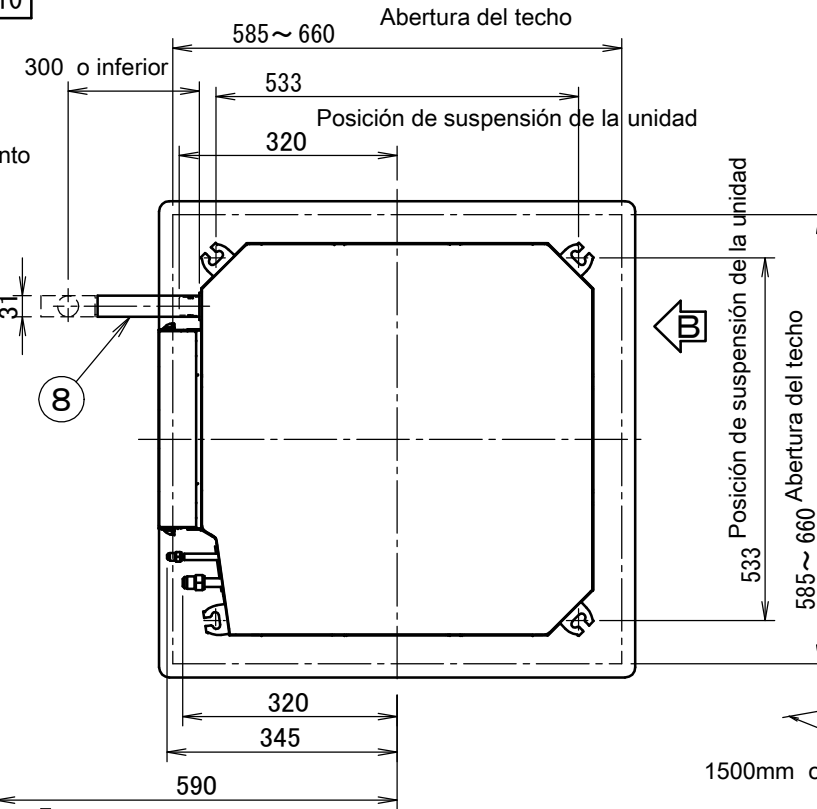
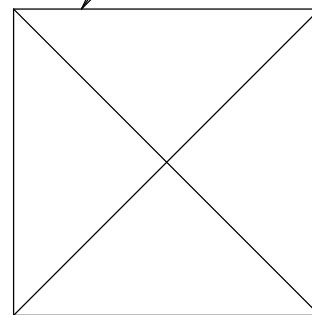
BYFQ60B2W1	WHITE RaI 9010
BYFQ60B3W1	WHITE RaI 9010



Vista A ARROW

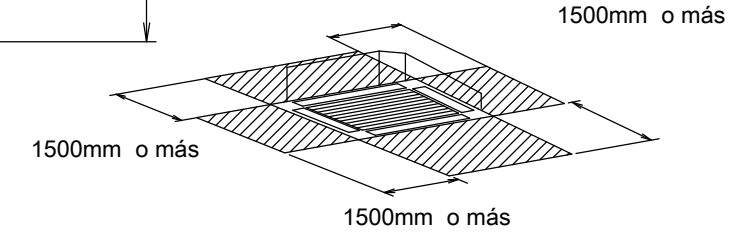
Nota) 2.

Panel de acceso para mantenimiento
450 x 450mm o más

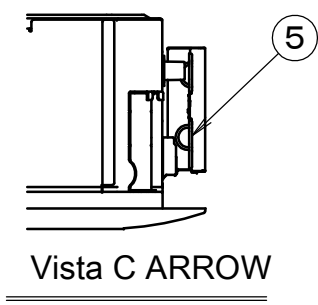


Vista B ARROW

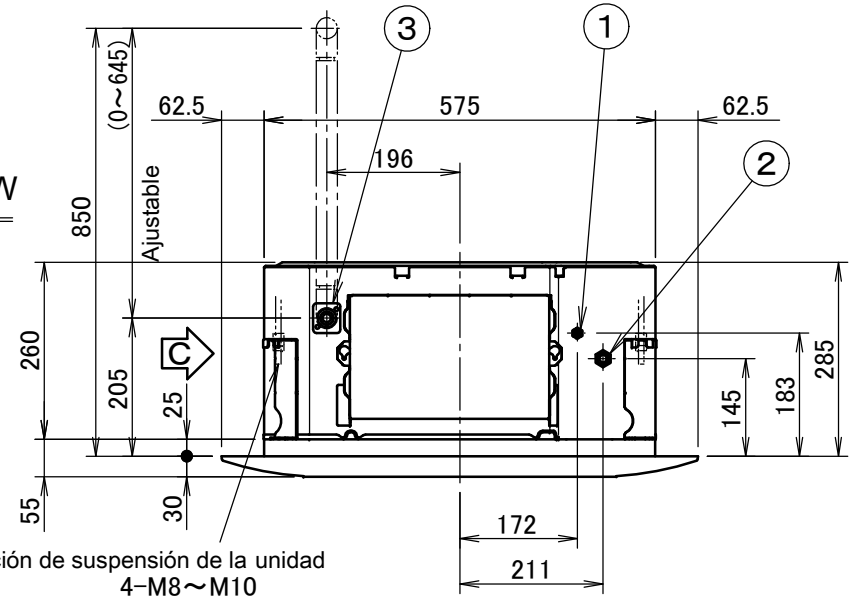
Espacio necesario
1500mm o más



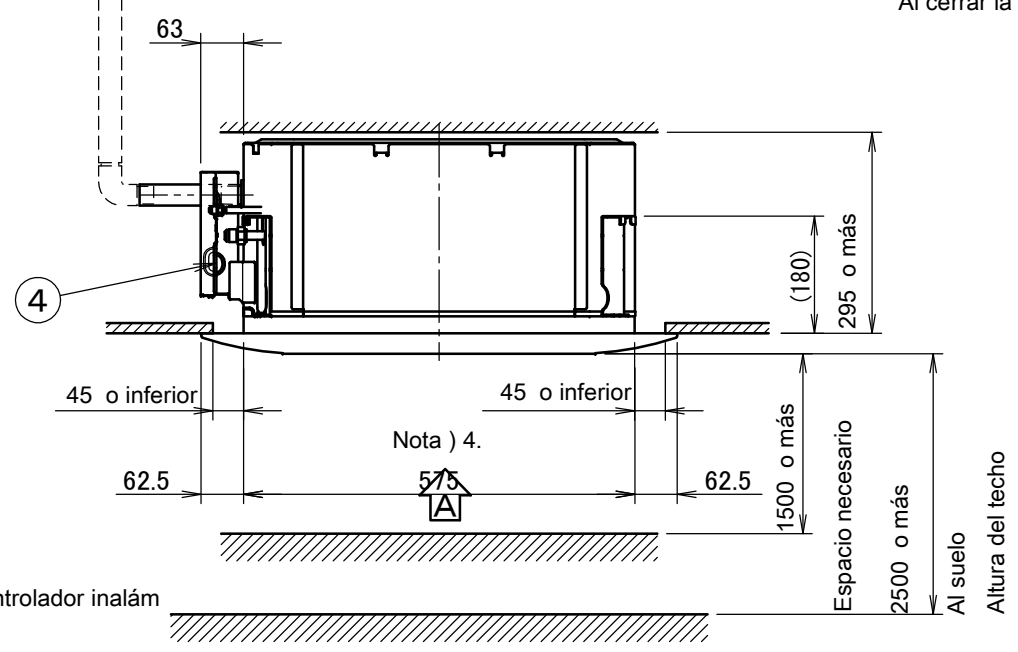
Al cerrar la salida de aire, el espacio necesario es de 200mm o más.



Vista C ARROW



Posición de suspensión de la unidad
4-M8~M10



Nota) 4.

Nota)

- Ubicación de la placa de especificaciones
La placa de especificaciones de la unidad interior está situada en la entrada abocinada, dentro de la rejilla de succión.
La placa de especificaciones del panel decorativo está situada en el marco interior, dentro de la rejilla de succión.
- Al instalar un controlador inalámbrico, habrá un receptor en esta ubicación. Para obtener más información, consulte el dibujo del controlador inalámbrico.
- Si se cumplen las siguientes condiciones, hace falta un aislamiento adicional (lana de vidrio o espuma de polietileno, grosor $\geq 10\text{mm}$):
Condiciones ambientales en el techo $\geq 30^\circ\text{C}$ y humedad relativa de 80%.
El aire fresco es conducido hasta el techo.
La unidad funciona de forma continua.
- Aunque es posible una instalación con una abertura cuadrada en el techo de hasta 660mm, es necesario mantener una distancia de 45mm o menos entre la unidad interior y la abertura del techo, para dejar un espacio suficiente para la inser

Elemento	Nombre de pieza	Observación	Elemento	Nombre de pieza	Observación
1	Conexión de la tubería de líquido	$\phi 6.4$ Conexión abocardada	5		
2	Conexión de la tubería de gas	$\phi 12.7$ Conexión abocardada	6	Rejilla de descarga de aire	
3	Conexión de la tubería de drenaje	VP20 (O. D. $\phi 26$)	7	Rejilla de succión de aire	
4	Suministro eléctrico		8	Manguera de drenaje Accesorio	I. D. $\phi 25$ Salida

3D082161C