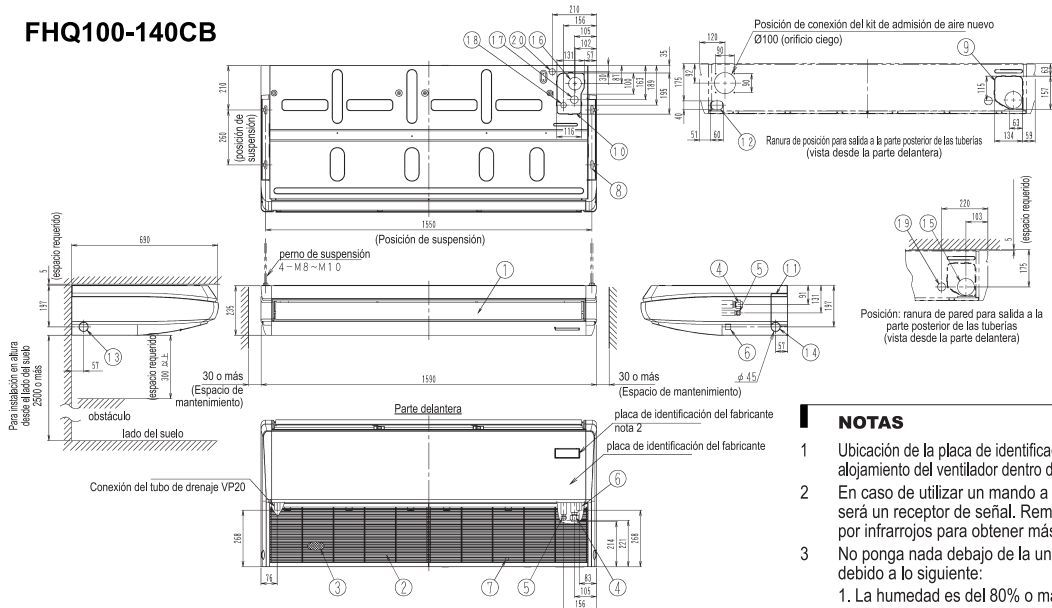


# FHQ100-140CB



3D069633D

## NOTAS

- 1 Ubicación de la placa de identificación de la unidad: parte inferior del alojamiento del ventilador dentro de la rejilla de aspiración.
- 2 En caso de utilizar un mando a distancia por infrarrojos, esta posición será un receptor de señal. Remítase al gráfico del mando a distancia por infrarrojos para obtener más detalles.
- 3 No ponga nada debajo de la unidad interior porque puede caer rocío debido a lo siguiente:
  1. La humedad es del 80% o más.
  2. La salida de drenaje está obstruida.
  3. El filtro de aire está sucio.

Nº	Nombre	Descripción
1	Rejilla de descarga de aire	
2	Rejilla de aspiración de aire	
3	Filtro de aire	
4	Conexión del tubo de gas	Ø15,9 abocardada
5	Conexión del tubo de líquido	Ø9,5 abocardada
6	Conexión del tubo de drenaje	VP20
7	Terminal de conexión a tierra (dentro de la caja de componentes eléctricos)	M4
8	SopORTE de suspensión	
9	Tapa de apertura para la conexión del cableado y tuberías hacia atrás	
10	Tapa de apertura para la conexión del cableado y tuberías hacia arriba	

11	Orificio de conexión del tubo del lado derecho	(ranura)
12	Conexión del tubo de drenaje del lado posterior izquierdo	(ranura)
13	Conexión del tubo de drenaje del lado izquierdo	(ranura)
14	Conexión del tubo de drenaje del lado derecho	(ranura)
15	Ranura de pared para salida a la parte posterior de las tuberías	Ø100
16	Conexión del tubo de drenaje hacia arriba	Ø60
17	Conexión del tubo de gas hacia arriba	Ø36
18	Conexión del tubo de líquido hacia arriba	Ø26
19	Cableado de alimentación y conexión trasera de cableado de la unidad	Ø29
20	Cableado de alimentación y conexión superior de cableado de la unidad	Ø29