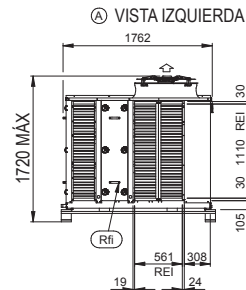
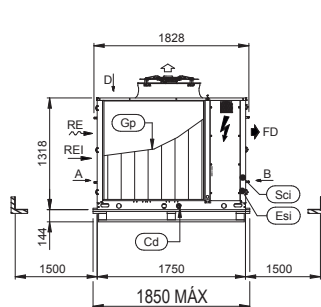
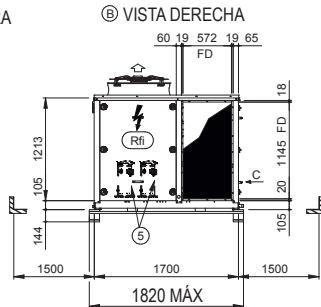
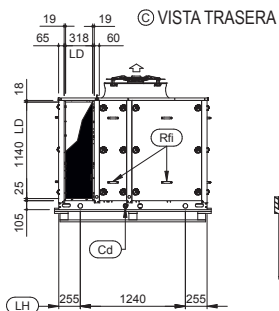


# UATYQ20AFC3Y1



## DENOMINACIÓN

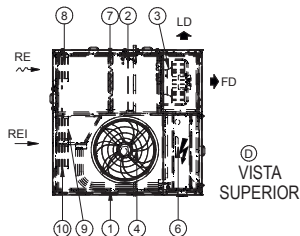
- |                               |                              |                                    |
|-------------------------------|------------------------------|------------------------------------|
| 1) Batería de condensación    | 5) Compresor                 | 9) Compuerta de mezcla             |
| 2) Batería de evaporación     | 6) Panel eléctrico           | 10) Compuerta de aire de expulsión |
| 3) Ventilador de descarga     | 7) Filtro de aire EU4        |                                    |
| 4) Ventilador de condensación | 8) Compuerta de aire externo |                                    |



**Dirección del aire de descarga** →  
 FD= Descarga por la parte delantera  
 LD= Descarga por la parte izquierda

**Dirección de aire externo** →  
 RE=Aire externo posterior

**Dirección del aire de admisión** →  
 REI=Admisión por la parte posterior



Gp	PROTECCIONES DE RED
Cd	DRENAJE DE CONDENSADO
Rfi	RETIRAR PARA INSPECCIÓN
Esi	ENTRADA DE SUMINISTRO ELÉCTRICO
Sci	ENTRADA DE CABLES DE SEÑAL
Lh	ORIFICIOS DE $\varnothing 55$ PARA ELEVACIÓN

[Kg]					CÓDIGO DEL AISLANTE ANTIVIBRACIÓN
PESO DE FUNCIONAMIENTO	G1	G2	G3	G4	
686	128	212	237	109	UATYQAVM1