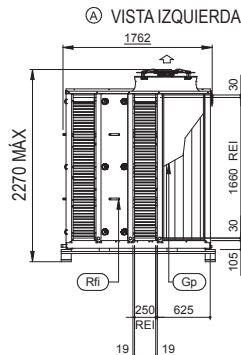
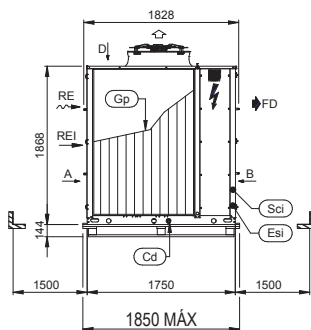
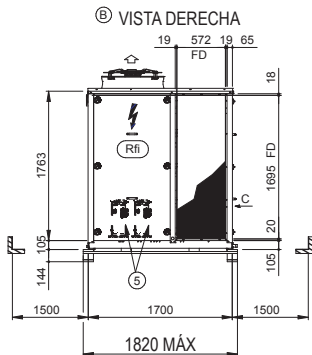
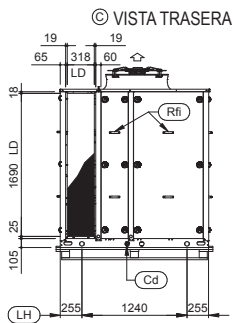
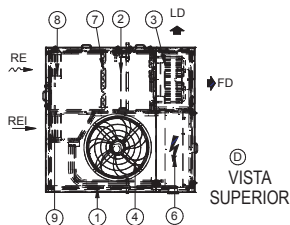


UATYQ25-30AFC2Y1



DENOMINACIÓN

- | | | |
|----------------------------|-------------------------------|------------------------------|
| 1) Batería de condensación | 4) Ventilador de condensación | 7) Filtro de aire EU4 |
| 2) Batería de evaporación | 5) Compresor | 8) Compuerta de aire externo |
| 3) Ventilador de descarga | 6) Panel eléctrico | 9) Compuerta de mezcla |



Dirección del aire de descarga →
 FD= Descarga por la parte delantera
 LD= Descarga por la parte izquierda

Dirección de aire externo ~→
 REI=Admisión por la parte posterior

Dirección del aire de admisión →
 REI=Admisión por la parte posterior

Gp	PROTECCIONES DE RED
Cd	DRENAJE DE CONDENSADO
Rfi	RETIRAR PARA INSPECCIÓN
EsI	ENTRADA DE SUMINISTRO ELÉCTRICO
Sci	ENTRADA DE CABLES DE SEÑAL
Lh	ORIFICIOS DE Ø55 PARA ELEVACIÓN

[Kg]					CÓDIGO DEL AISLANTE ANTIVIBRACIÓN
PESO DE FUNCIONAMIENTO	G1	G2	G3	G4	
788	141	252	272	123	UATYQAVM1