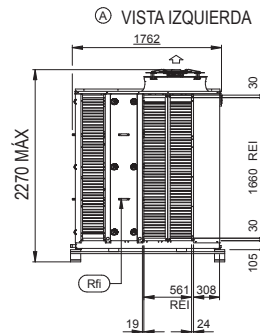
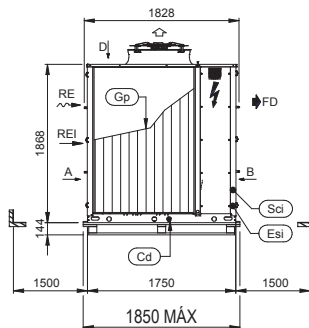
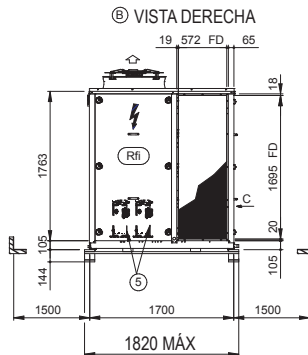
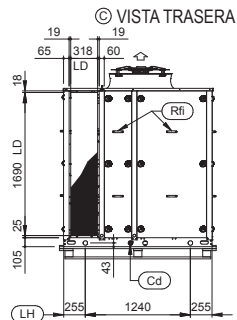


UATYQ25-30AFC3Y1



DENOMINACIÓN

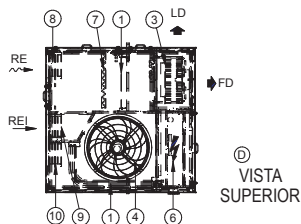
- | | | |
|-------------------------------|------------------------------|------------------------------------|
| 1) Batería de condensación | 5) Compresor | 9) Compuerta de mezcla |
| 2) Batería de evaporación | 6) Panel eléctrico | 10) Compuerta de aire de expulsión |
| 3) Ventilador de descarga | 7) Filtro de aire EU4 | |
| 4) Ventilador de condensación | 8) Compuerta de aire externo | |



Dirección del aire de descarga →
 FD= Descarga por la parte delantera
 LD= Descarga por la parte izquierda

Dirección del aire de admisión →
 REI=Admisión por la parte posterior

Dirección de aire externo →
 RE=Aire externo posterior



[Kg]					CÓDIGO DEL AISLANTE ANTIVIBRACIÓN
PESO DE FUNCIONAMIENTO	G1	G2	G3	G4	
796	147	252	271	126	UATYQAVM1

Gp	PROTECCIONES DE RED
Cd	DRENAJE DE CONDENSADO
Rfi	RETIRAR PARA INSPECCIÓN
Esi	ENTRADA DE SUMINISTRO ELÉCTRICO
Sci	ENTRADA DE CABLES DE SEÑAL
Lh	ORIFICIOS DE Ø55 PARA ELEVACIÓN