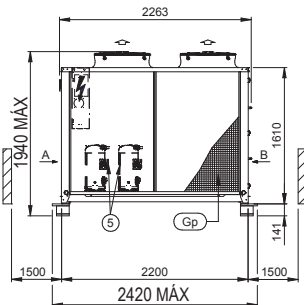
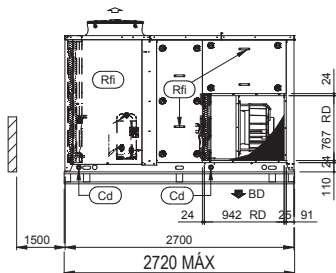
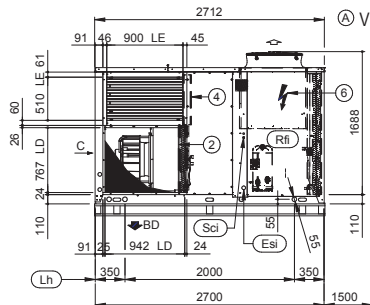


# UATYQ50-55AFC2Y1

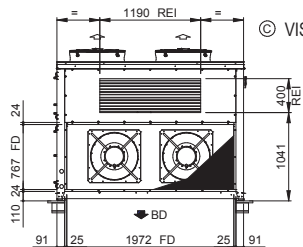
Ⓑ VISTA DERECHA



Ⓐ VISTA IZQUIERDA



Ⓒ VISTA POSTERIOR



**Dirección del aire de descarga** ➔

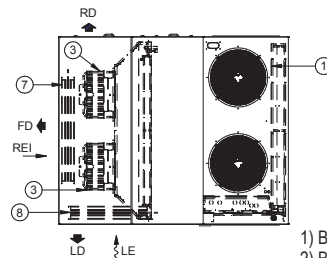
FD=Descarga por la parte delantera  
LD=Descarga por la parte izquierda  
RD=Descarga por la parte derecha  
BD=Descarga por la parte inferior

**Dirección del aire de admisión** ➔

REI=Admisión por la parte posterior

**Dirección de aire externo** ⚡➔

LE=Aire externo izquierdo



**DENOMINACIÓN**

- 1) Batería de condensación
- 2) Batería de evaporación
- 3) Ventilador de descarga
- 4) Filtro EU4
- 5) Compresor
- 6) Panel eléctrico
- 7) Compuerta de aire de mezcla
- 8) Compuerta de aire externo

|     |                         |     |                                 |
|-----|-------------------------|-----|---------------------------------|
| Gp  | PROTECCIONES DE RED     | Esi | ENTRADA DE SUMINISTRO ELÉCTRICO |
| Cd  | DRENAJE DE CONDENSADO   | Sci | ENTRADA DE CABLES DE SEÑAL      |
| Rfi | RETIRAR PARA INSPECCIÓN | Lh  | ORIFICIOS DE Ø55 PARA ELEVACIÓN |

|               | [Kg]                   |     |     |     | CÓDIGO DEL AISLANTE ANTIVIBRACIÓN |
|---------------|------------------------|-----|-----|-----|-----------------------------------|
|               | PESO DE FUNCIONAMIENTO | G1  | G2  | G3  |                                   |
| UATYQ50AFC2Y1 | 1251                   | 384 | 321 | 255 | 291                               |
| UATYQ55AFC2Y1 | 1277                   | 391 | 327 | 261 | 298                               |