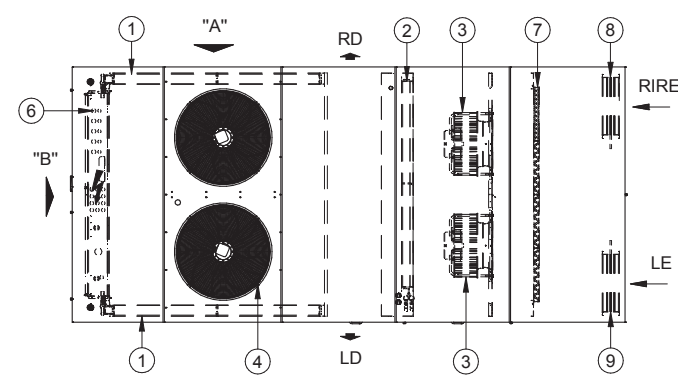
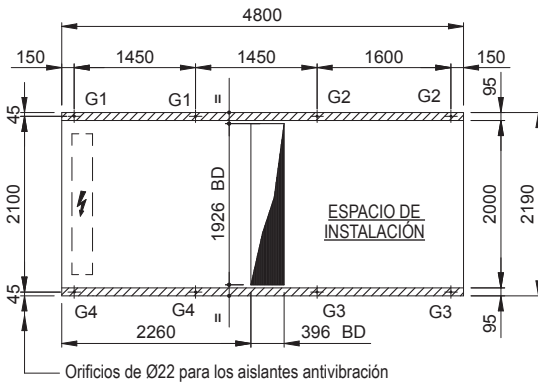
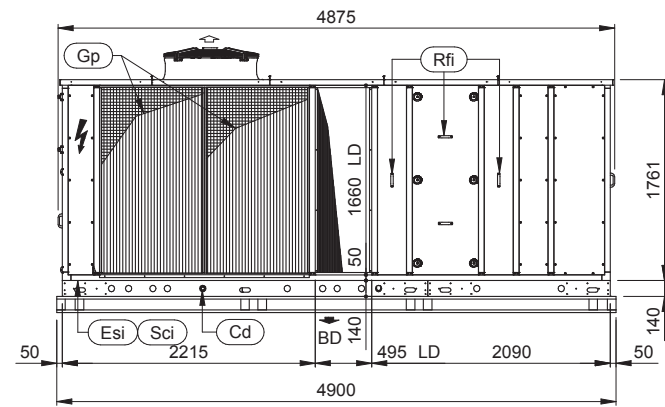
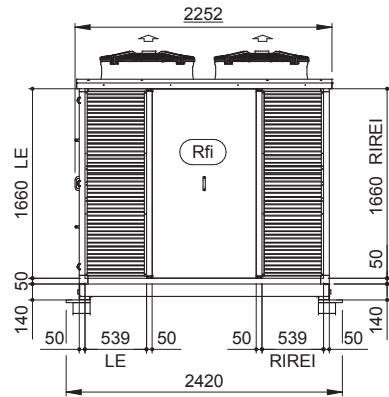
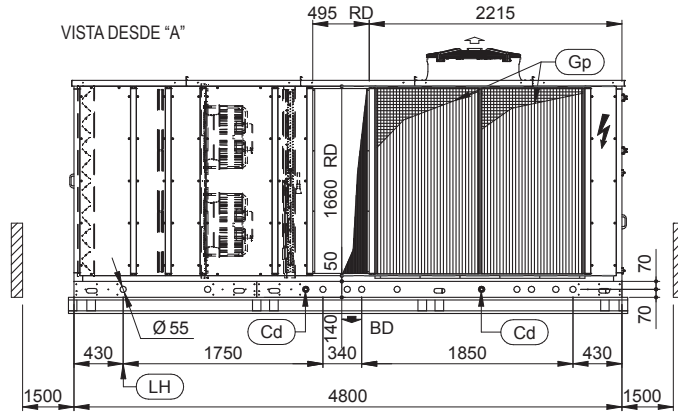
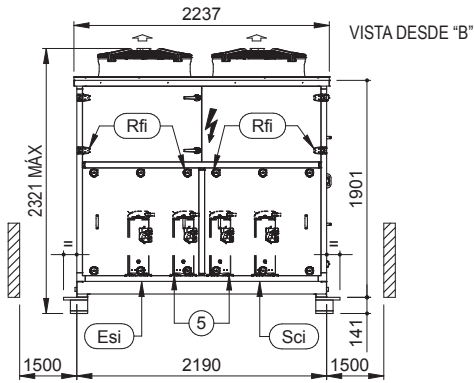


UATYQ90-100-115AFC2Y1



DENOMINACIÓN

- 1) Batería de condensación
- 2) Batería de evaporación
- 3) Ventilador de descarga
- 4) Ventilador de aire externo
- 5) Compresor
- 6) Panel eléctrico
- 7) Filtro de aire EU4
- 8) Admisión de la compuerta
- 9) Compuerta de aire externo

Dirección del aire de descarga →
 BD=Descarga por la parte inferior
 LD= Descarga por la parte izquierda
 RD=Descarga por la parte derecha

Dirección del aire de admisión →
 LE=Aire externo izquierdo
 RIREI=Admisión posterior derecha

Gp	PROTECCIONES DE RED	Lh	ORIFICIOS DE Ø55 PARA ELEVACIÓN	ESPACIOS			
Cd	DRENAJE DE CONDENSADO	Rfi	RETIRAR PARA INSPECCIÓN	Esi	ENTRADA DE SUMINISTRO ELÉCTRICO	Sci	ENTRADA DE CABLES DE SEÑAL

	[Kg]				CÓDIGO DEL AISLANTE ANTIVIBRACIÓN	
	PESO DE FUNCIONAMIENTO	G1	G2	G3		G4
UATYQ90AFC2Y1	1906	298	169	176	310	UATYQVM1
UATYQ100AFC2Y1	1914	300	168	176	313	
UATYQ115AFC2Y1	1966	313	167	175	328	