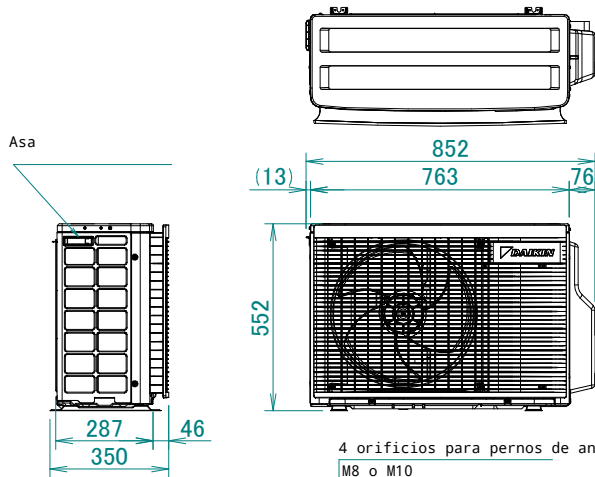


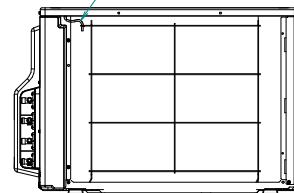
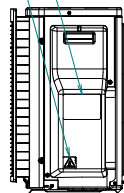
# 2MXM40A



Etiqueta de responsabilidad del producto

Etiqueta del fabricante

Termistor de temperatura de aire exterior

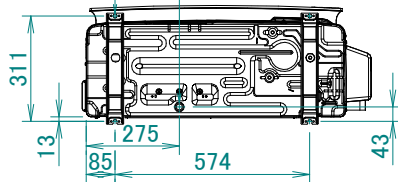


4 orificios para pernos de anclaje

M8 o M10

Salida de drenaje

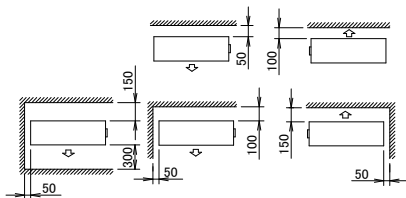
Manguera de conexión (diámetro interior: 15.9mm)



En caso de retirar la cubierta de la válvula de cierre.

Espacio mínimo para paso de aire

Altura de la pared en lado de salida de aire < 1200 mm



Regleta de terminales con terminal de conexión a tierra

Etiqueta de precaución

Puerto de servicio

Ambiente A  
Válvula de cierre de líquido

ø6.4 corte

Ambiente A  
Válvula de cierre de gas

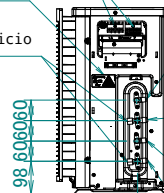
ø9.5 corte

Ambiente B  
Válvula de cierre de líquido

ø6.4 corte

Ambiente B  
Válvula de cierre de gas

ø9.5 corte



104

3D139714