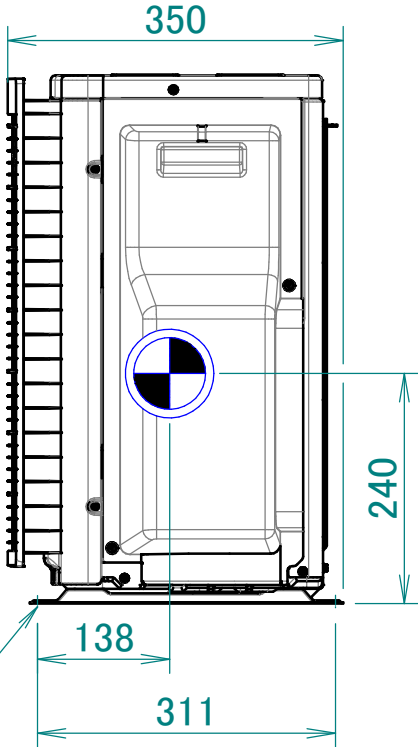
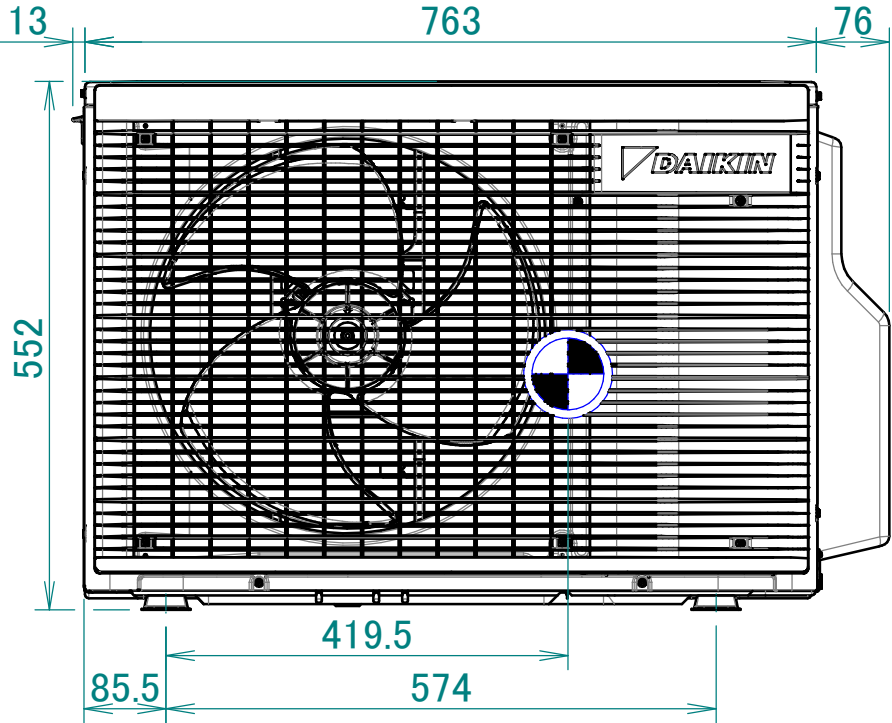


2MXM50A



Orificio de pernos para base

4D139693