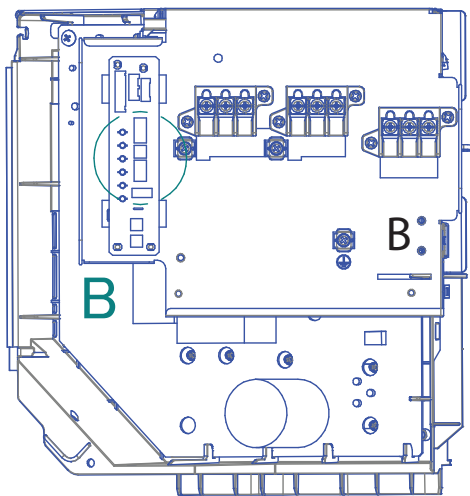
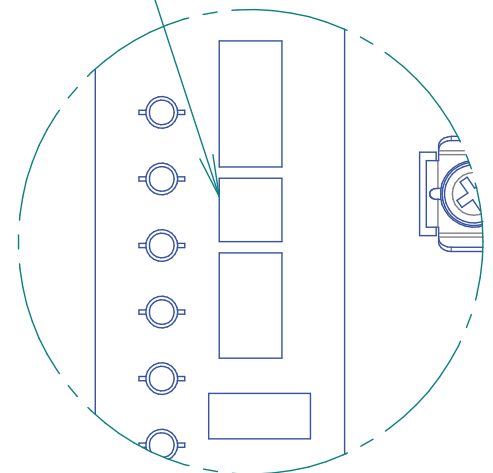


Desmontaje de la unidad

Cambie SW6-2 a la posición "ACTIVADO"



Vista de flecha A
Conjunto del cuadro eléctrico



Detalle B