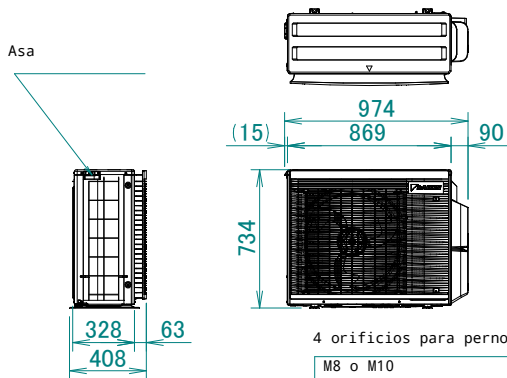


# 3MXM-A

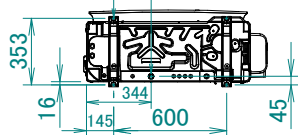


4 orificios para pernos de anclaje

M8 o M10

Salida de drenaje

Manguera de conexión (diámetro interior: 15.9mm)



Etiqueta de responsabilidad del producto

Etiqueta del fabricante

Termistor de temperatura de aire exterior

En caso de retirar la cubierta de la válvula de cierre.

Regleta de terminales con terminal de conexión a tierra

Ambiente A  
Válvula de cierre de gas

ø9.5 corte

Etiqueta de precaución

Ambiente A  
Válvula de cierre de líquido

ø6.4 corte

Ambiente B  
Válvula de cierre de gas

ø12.7 corte

Ambiente B  
Válvula de cierre de líquido

ø6.4 corte

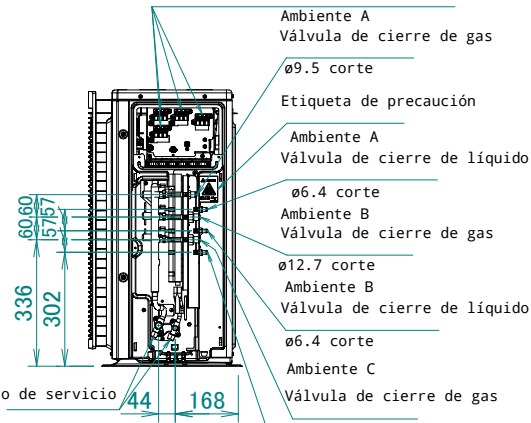
Ambiente C  
Válvula de cierre de gas

ø12.7 corte

Ambiente C  
Válvula de cierre de líquido

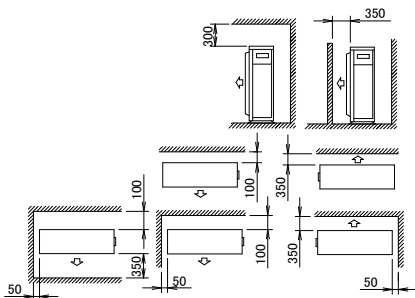
ø6.4 corte

Puerto de servicio



Espacio mínimo para paso de aire

Altura de la pared en lado de salida de aire < 1200 mm



3D139707