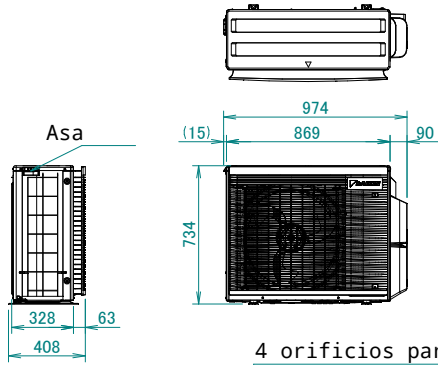


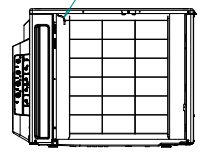
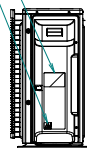
# 4MXM68A



Etiqueta de responsabilidad del producto

Etiqueta del fabricante

Termistor de temperatura de aire exterior

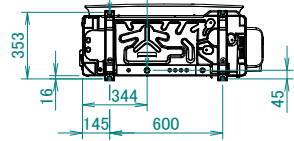


4 orificios para pernos de anclaje

M8 o M10  
Salida de drenaje

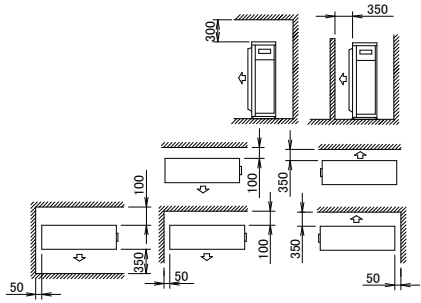
Manguera de conexión (diámetro interior: 15.9mm)

En caso de retirar la cubierta de la válvula de cierre.



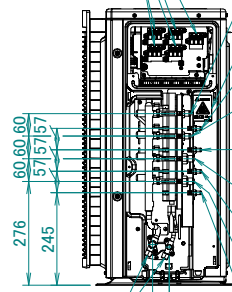
Regleta de terminales con terminal de conexión a tierra

Espacio mínimo para paso de aire  
Altura de la pared en lado de salida de aire < 1200 mm



- Ambiente A
- Válvula de cierre de gas
- ø9.5 corte
- Etiqueta de precaución
- Ambiente A
- Válvula de cierre de líquido
- ø6.4 corte
- Ambiente B
- Válvula de cierre de gas
- ø9.5 corte
- Ambiente B
- Válvula de cierre de líquido
- ø6.4 corte
- Ambiente C
- Válvula de cierre de gas
- ø12.7 corte
- Ambiente C
- Válvula de cierre de líquido
- ø6.4 corte
- Ambiente D
- Válvula de cierre de gas
- ø12.7 corte
- Ambiente D
- Válvula de cierre de líquido
- ø6.4 corte

Puerto de servicio 44 168



**3D139710**