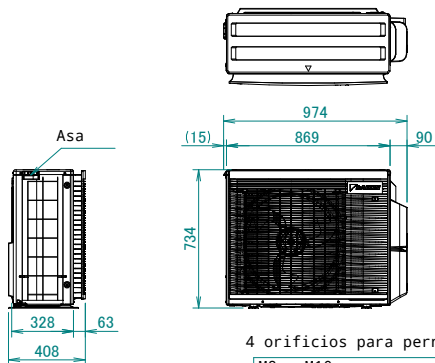
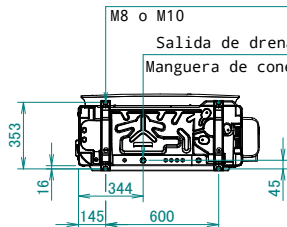


4MXM80A



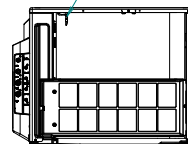
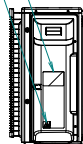
4 orificios para pernos de anclaje



Etiqueta de responsabilidad del producto

Etiqueta del fabricante

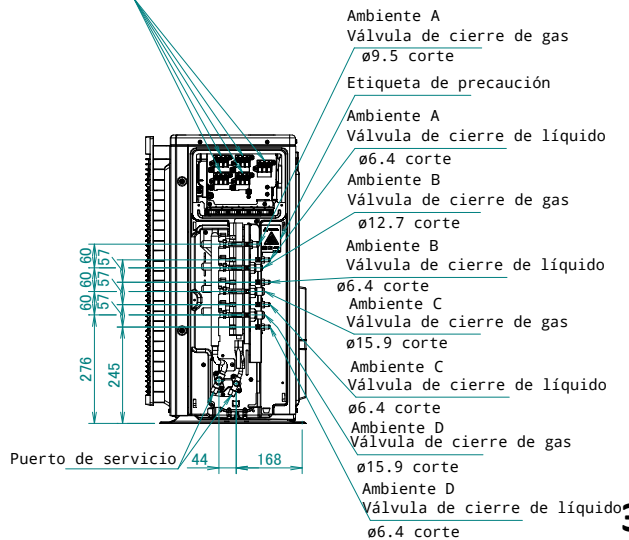
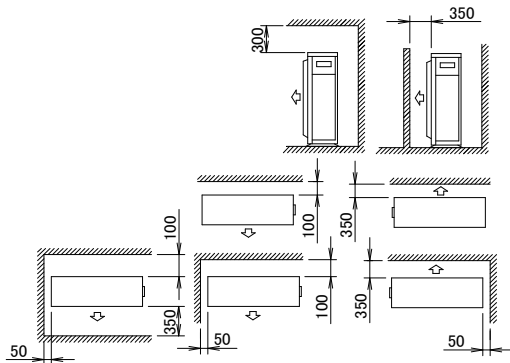
Termistor de temperatura de aire exterior



En caso de retirar la cubierta de la válvula de cierre.

Regleta de terminales con terminal de conexión a tierra

Espacio mínimo para paso de aire
 Altura de la pared en lado de salida de aire < 1200 mm



3D139712