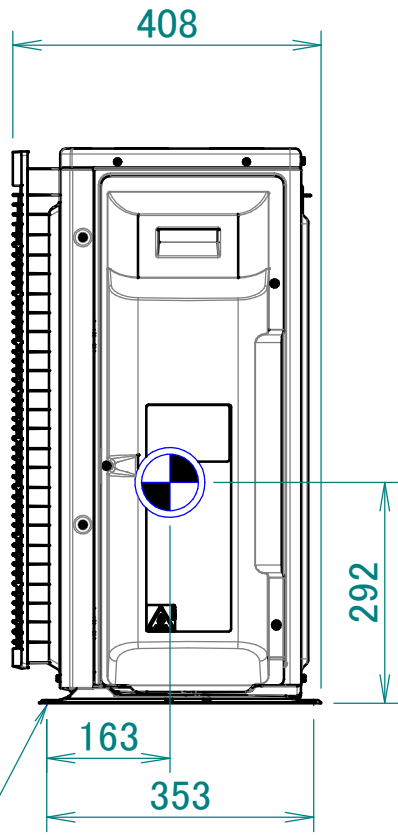
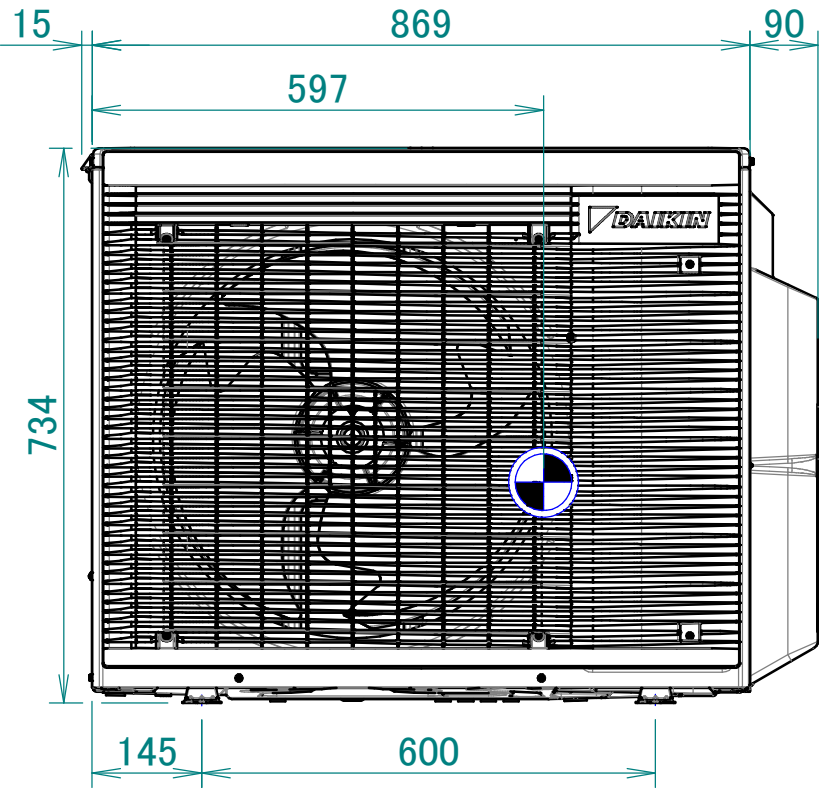


2MXM68A9



Orificio de pernos para base

4D139754