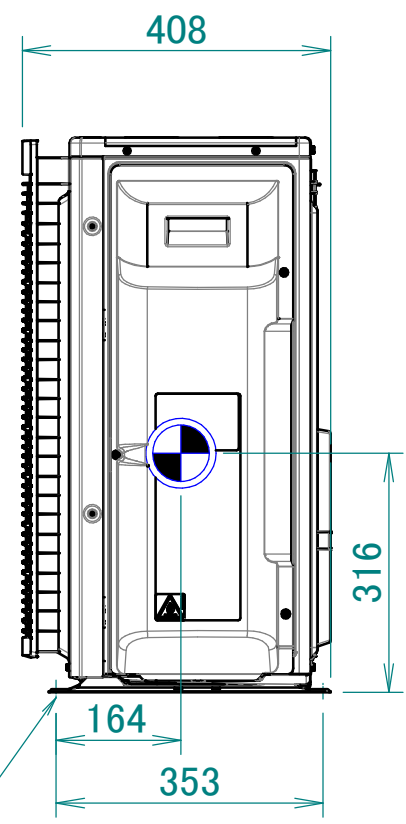
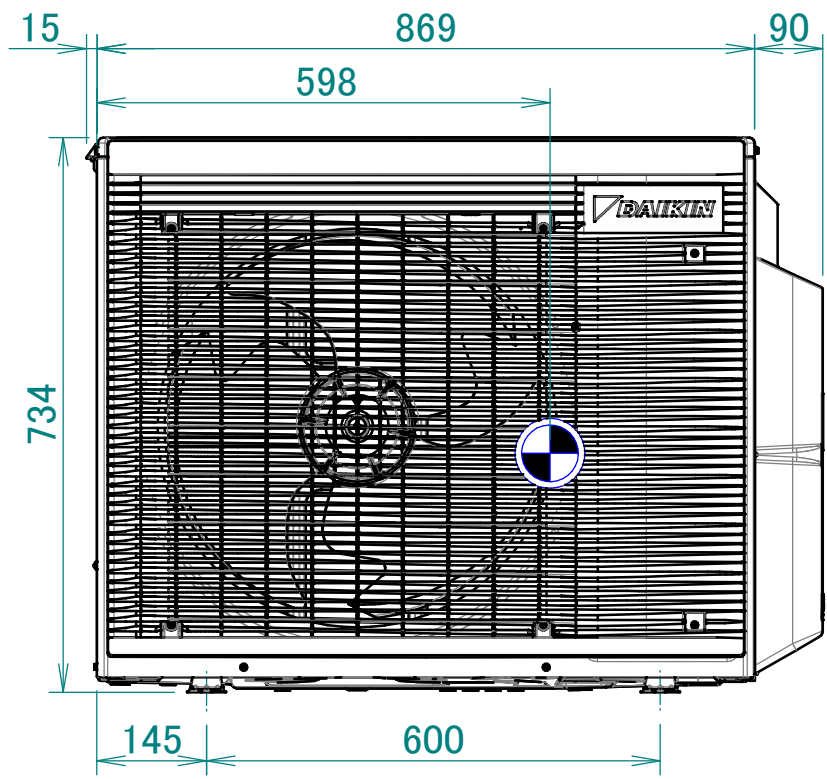


3MXM40-52A9



Orificio de pernos para base

4D139695