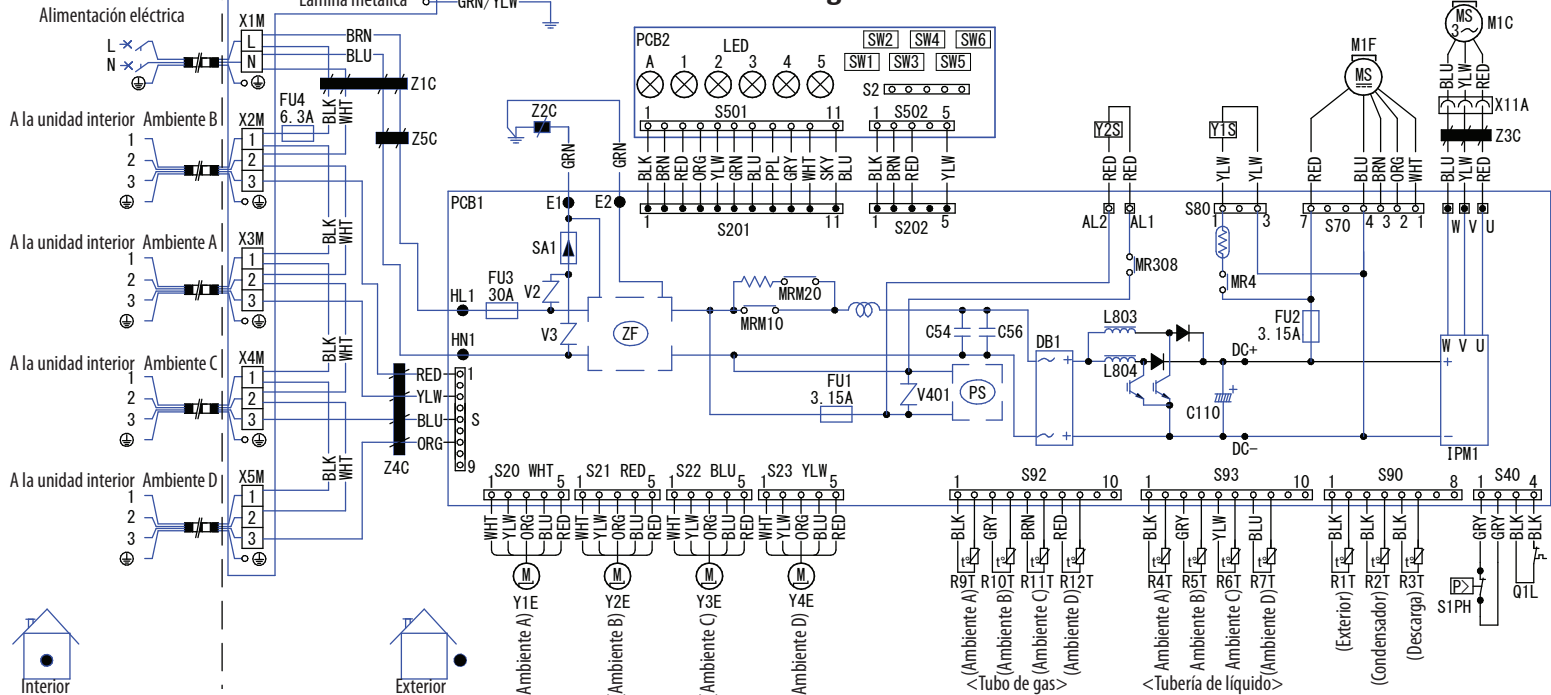


# 4MXM-A9

# Diagrama de cableado



- BLK : Negro
- BLU : Azul
- BRN : Marrón
- GRN : Verde
- GRY : Gris
- ORG : Naranja
- PPL : Morado
- RED : Rojo
- SKY BLU : Sky Blue
- WHT : Blanco
- YLW : Amarillo

	Tendido de cables
	Terminal de tornillo
	Conector

C110,C54,C56	Condensador
DB1	Puente de diodos
FU1,FU2,FU3,FU4	Fusible
IPM1	Módulo de alimentación inteligente
L803,L804	Con corriente
LED1-5,LEDA	LED
M1C	Motor del compresor
M1F	Motor del ventilador
MRM10,MRM20	Relé magnético
MR4,MR308	Relé magnético
PCB1,PCB2	Placa de circuito impreso
PS	Conmutación de la alimentación eléctrica
Q1L	Protector de sobrecarga
R1T-R12T	Termistor

SA1	Disipador de sobretensión
S1PH	Presostato de alta
SW1-SW6	Interrupción
V2,V3,V401	Varistor
X1M-X5M	Regleta de terminales con conexión a tierra
Y1E-Y4E	Bobina de la válvula de expansión electrónica
Y1S	Bobina de la válvula solenoide de inversión
Y2S	Válvula solenoide
Z1C-Z5C	Núcleo de ferrita
ZF	Filtro de ruido
S,S2-S502	Conector
U,V,W	Conector
X11A,AL1,AL2	Conector