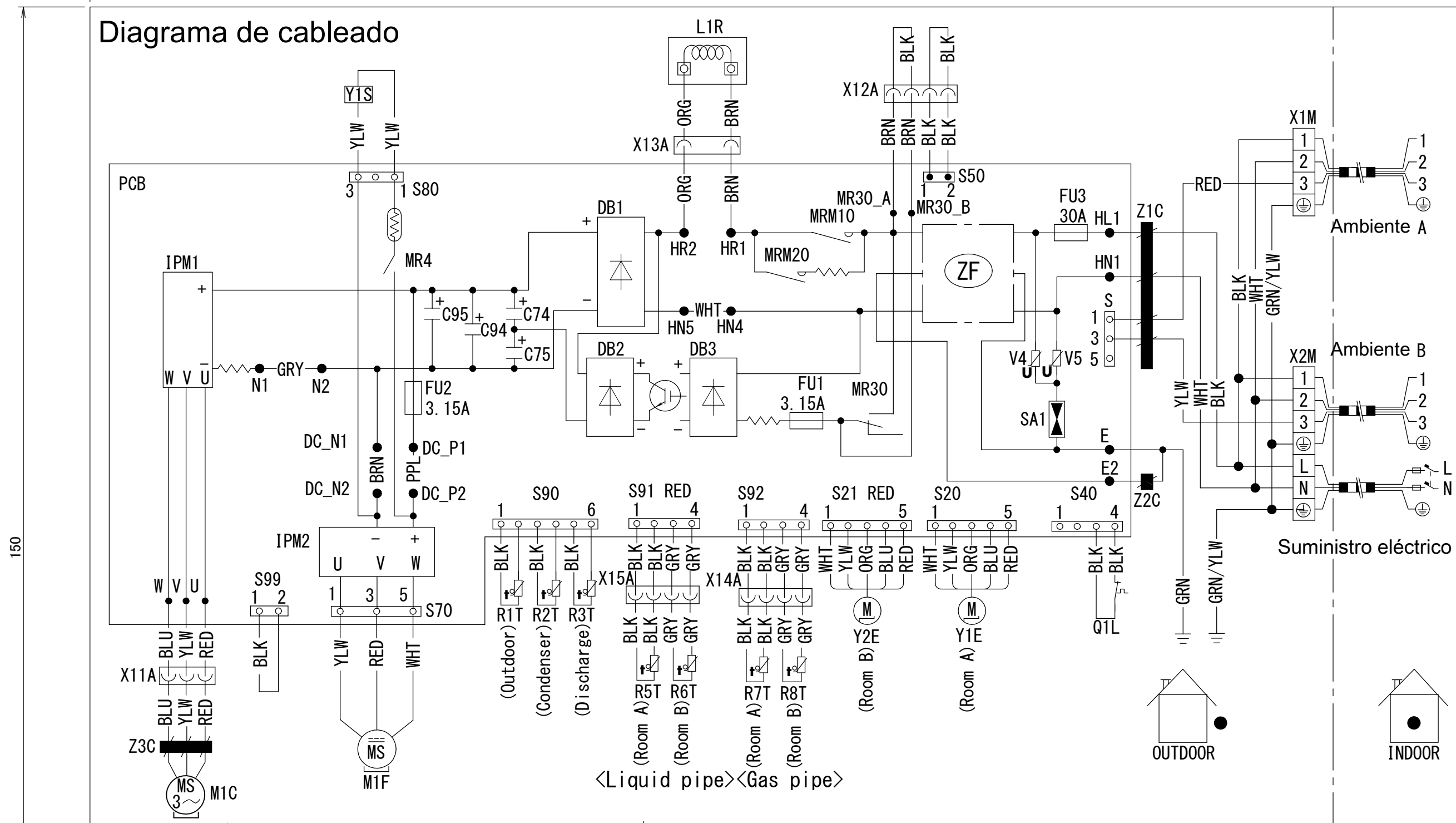


Diagrama de cableado



C74, C75, C94, C95	Condensador	SA1	Captador de sobretensiones	
DB1, DB2, DB3	Puente de diodos	V4, V5	Varistor	
FU1, FU2, FU3	Fusible	X1M-X2M	Regleta de terminales con terminal de conexión a tierra	Cableado de campo
IPM1	Módulo de alimentación inteligente	Y1E-Y2E	Bobina de la válvula de expansión electrónica	Terminal de tornillo
L1R	Reactor	Y1S	Serpentín de la válvula de solenoide de inversión	Conector
M1C	Motor del compresor	ZF	Filtro de ruido	WHT: blanco
M1F	Motor del ventilador	Z1C-Z3C	Núcleo de ferrita	GRY: gris
MRM10, MRM20	Relé magnético	S2-S502	Conector	BLK: negro
MR4, MR30	Relé magnético	X11A-X15A	Conector	BLU: azul
PCB	Placa de circuitos impresos	S99	Cambio de calefacción a refrigeración	BRN: marrón
Q1L	Protector de sobrecarga			RED: rojo
R1T-R8T	Termistor			YLW: amarillo
				GRN: verde