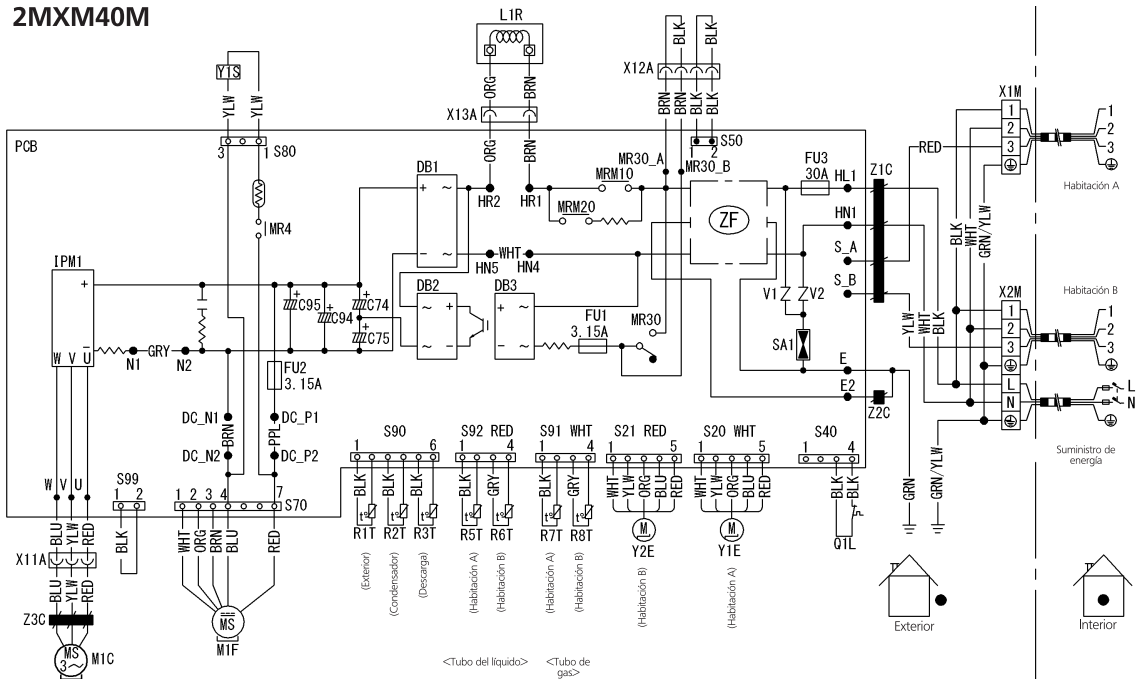


2MXM40M



- C74, C75, C94, C95 : Condensador
- DB1, DB2, DB3 : Puente diodo
- FU1, FU2, FU3 : Fusible
- IPM1 : Módulo de corriente inteligente
- LR1 : Reactor
- M1C : Motor del compresor
- M1F : Motor del ventilador
- MRM10, MRM20, MR4, MR30 : Relé magnético

- PCB : Tarjeta de circuitos impresos
- Q1L : Protección contra sobrecarga
- R1T-R8T : Termistor
- SA1 : Amortiguador de ondas erráticas
- V4, V5 : Varistor
- X1M-X2M : Regleta de terminales con terminal de tierra
- Y1E-Y2E : Batería de la válvula de expansión electrónica
- Y15 : Batería de la válvula solenoide de inversión
- ZF : Filtro de ruido

- Z1C-Z3C : Núcleo de ferrita
- S2-S502, U, V : Conector
- W, X11A-X13A : Cambio de calefacción a refrigeración
- S99 : Cableado a montar en obra
- ■ ■ ■ ■ : Terminal de tornillo
- ⊕ : Conector

WHT: Blanco, BLK: Negro, BLU: Azul,
BRN: Marrón, GRN: Verde, GRY: Gris,
ORG: Naranja, RED: Rojo, YLW:
Amarillo