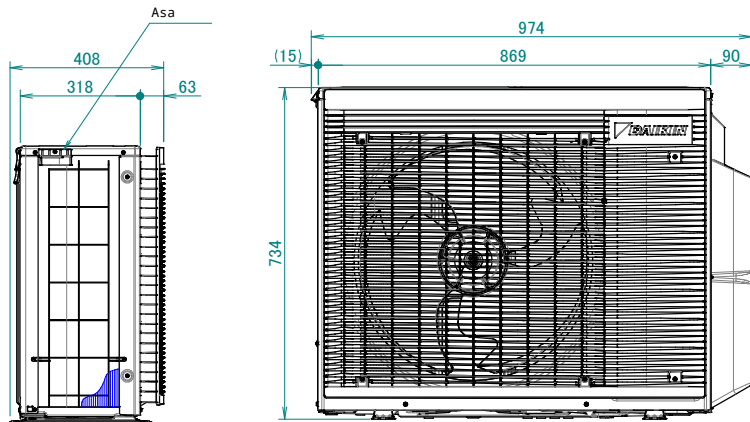
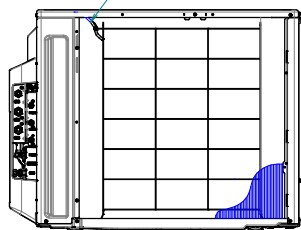


4MWXM-A

En caso de retirar la cubierta de la válvula de cierre.



Termistor de temperatura de aire exterior

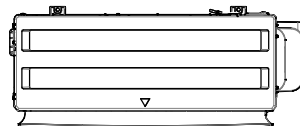


Vista trasera

4 orificios para pernos de anclaje
M8 o M10

Placa de especificaciones

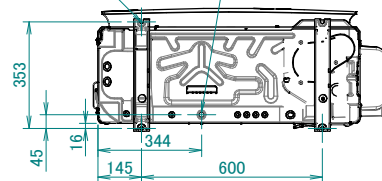
Etiqueta de precaución



Vista superior

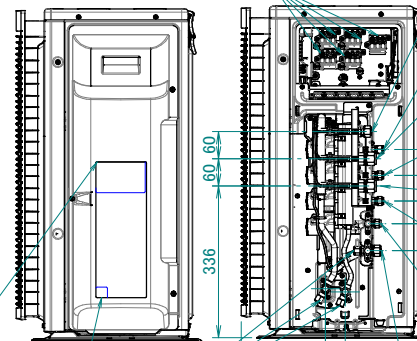
Salida de drenaje

Manguera de conexión
(diámetro interior: 15.9mm)



Vista inferior

Regleta de terminales con terminal de conexión a tierra



Puerto de servicio

Ambiente A
Válvula de cierre de gas

Ø 9.5 corte

Ambiente A
Válvula de cierre de líquido

Ø 6.4 corte

Ambiente B
Válvula de cierre de gas

Ø 12.7 corte

Ambiente B
Válvula de cierre de líquido

Ø 6.4 corte

Ambiente C
Válvula de cierre de gas

Ø 12.7 corte

Ambiente C
Válvula de cierre de líquido

Ø 6.4 corte

Depósito de agua caliente sanitaria

Válvula de cierre de líquido

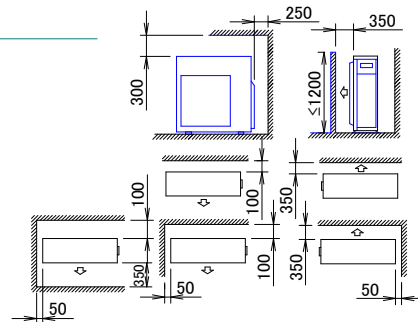
Ø 6.4 corte

Depósito de agua caliente sanitaria

Válvula de cierre de gas

Ø 9.5 corte

Espacio mínimo para paso de aire



3D139447