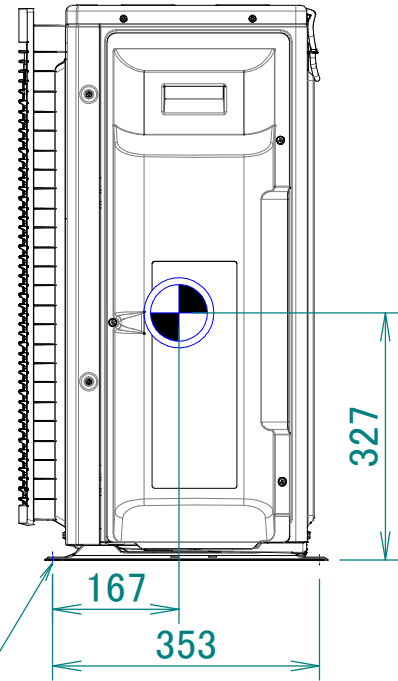
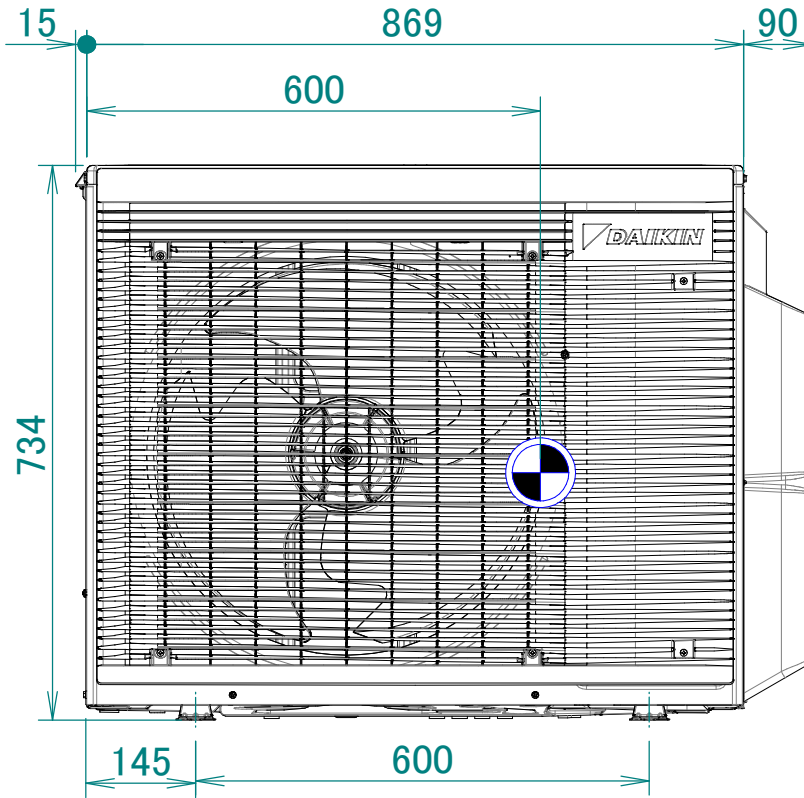


# 4MWXM-A



Orificio de pernos para base

**4D139467**