

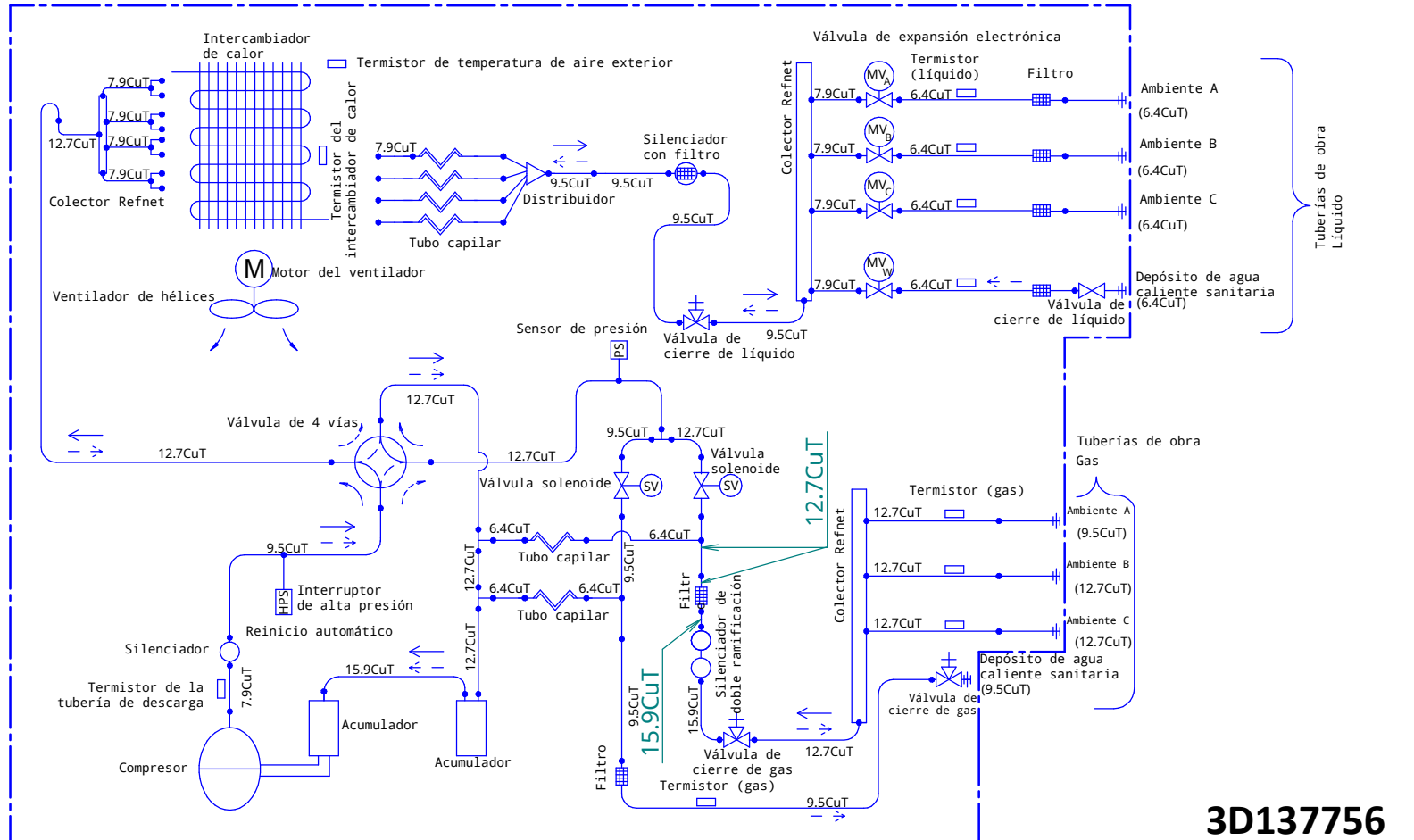
# 4MWXM-A

Flujo de refrigerante

→ Refrigeración

↔ Calefacción

## Outdoor Unit



3D137756