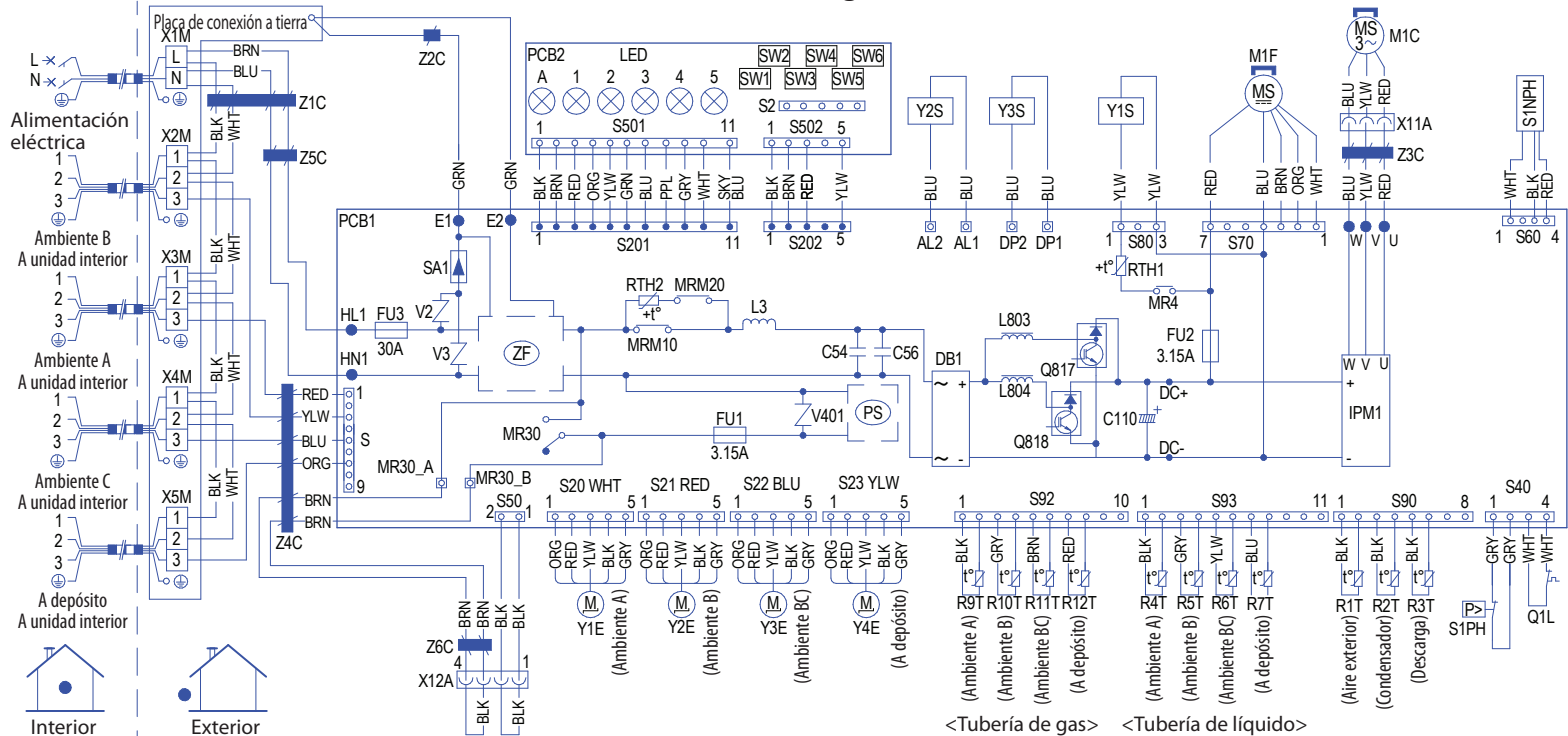

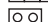


4MWXM-A

Diagrama de cableado



<Tubería de gas> <Tubería de líquido>

-  Tendido de cables
-  Terminal de tornillo
-  Conector

- BLK : negras
- BLU : azul
- BRN : marrón
- GRN : verde
- GRY : gris
- ORG : naranja
- PPL : violeta
- RED : rojo

AL1, AL2	Conector
C110, C54, C56	Condensador
DB1	Puente de diodos
DP1, DP2	Conector
E1, E2	Conexión a tierra (soldada)
FU1, FU2, FU3	Fusible
HL1, HN1	Conexión de la alimentación eléctrica (soldada)
IPM1	Módulo de alimentación inteligente
L3	Inductor
L803, L804	Reactor
LED 1-5, LED A	LED
M1C	Motor del compresor

M1F	Motor del ventilador
MR30_A, MR30_B	Conector
MRM10, MRM20, MR4, MR30	Relé magnético
PCB1, PCB2	Placa de circuito impreso
PS	Conmutación de la alimentación eléctrica
Q817, Q818	Módulo IGBT
Q1L	Protector de sobrecarga
R1T-R12T	Termistor
RTH1, RTH2	Termistor positivo
S, S2-S502	Conector
S1NPH	Sensor de alta presión

S1PH	Presostato de alta
SA1	Disipador de sobretensión
SW1-SW6	Interruptor
U,V,W	Conexión del compresor (soldada)
V2, V3, V401	Varistor
X11A, X12A	Conector
X1M-X5	Regleta de terminales con terminal de tierra
Y1E-Y4E	Bobina de la válvula de expansión electrónica
Y1S - Y3S	Bobina de la válvula solenoide
Z1C-Z6C	Núcleo de ferrita
ZF	Filtro de ruido