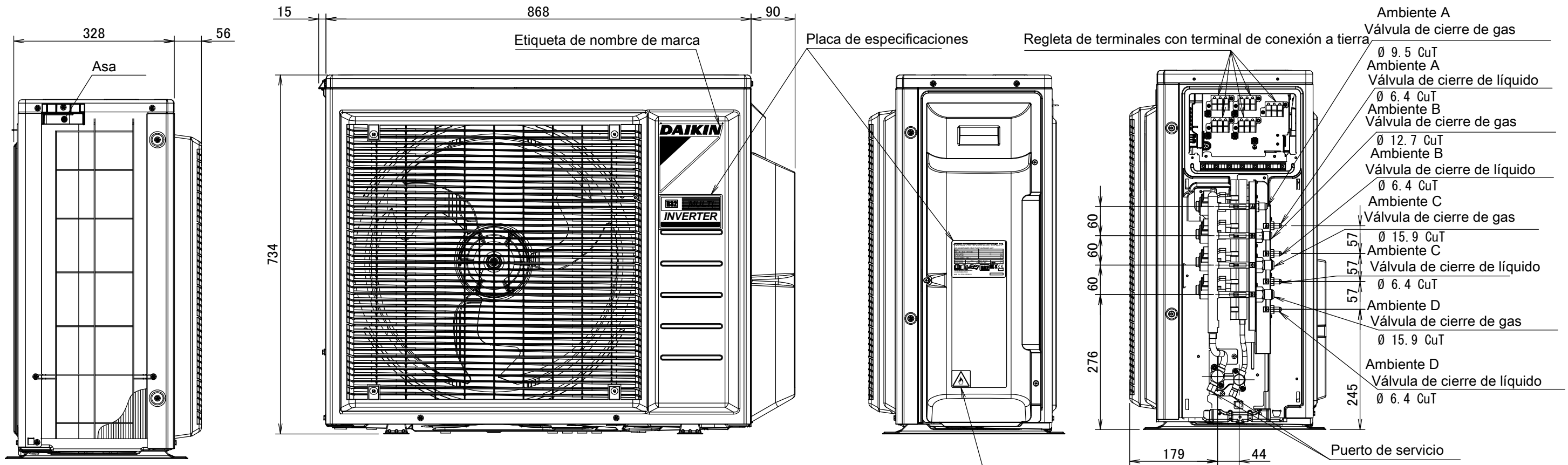
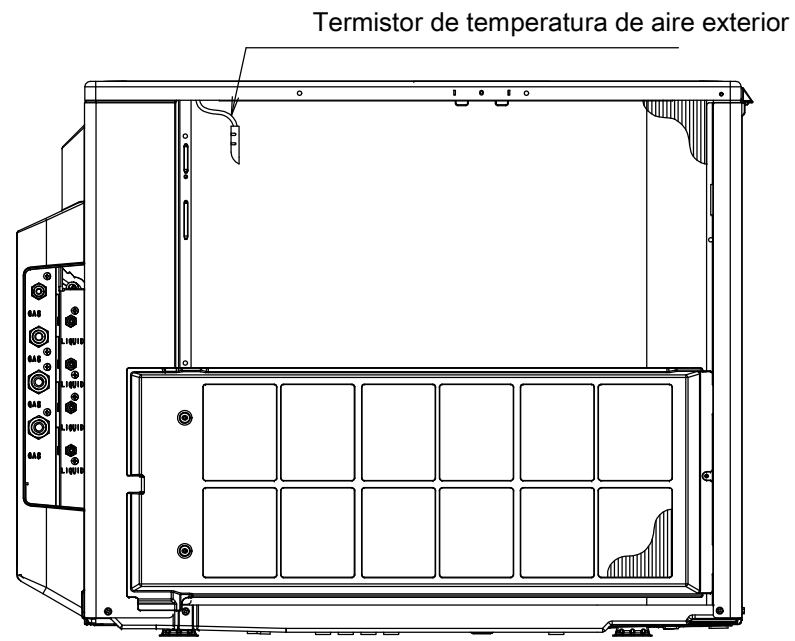


4MXM80N9

En caso de retirar la cubierta de la válvula de cierre.

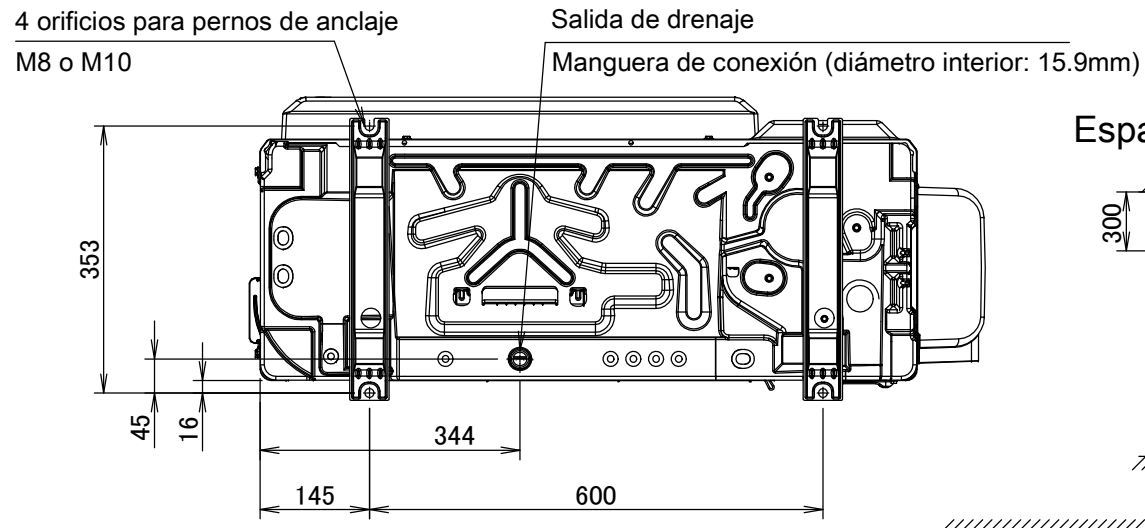


- Ambiente A
- Válvula de cierre de gas
- Ø 9.5 CuT
- Ambiente A
- Válvula de cierre de líquido
- Ø 6.4 CuT
- Ambiente B
- Válvula de cierre de gas
- Ø 12.7 CuT
- Ambiente B
- Válvula de cierre de líquido
- Ø 6.4 CuT
- Ambiente C
- Válvula de cierre de gas
- Ø 15.9 CuT
- Ambiente C
- Válvula de cierre de líquido
- Ø 6.4 CuT
- Ambiente D
- Válvula de cierre de gas
- Ø 15.9 CuT
- Ambiente D
- Válvula de cierre de líquido
- Ø 6.4 CuT



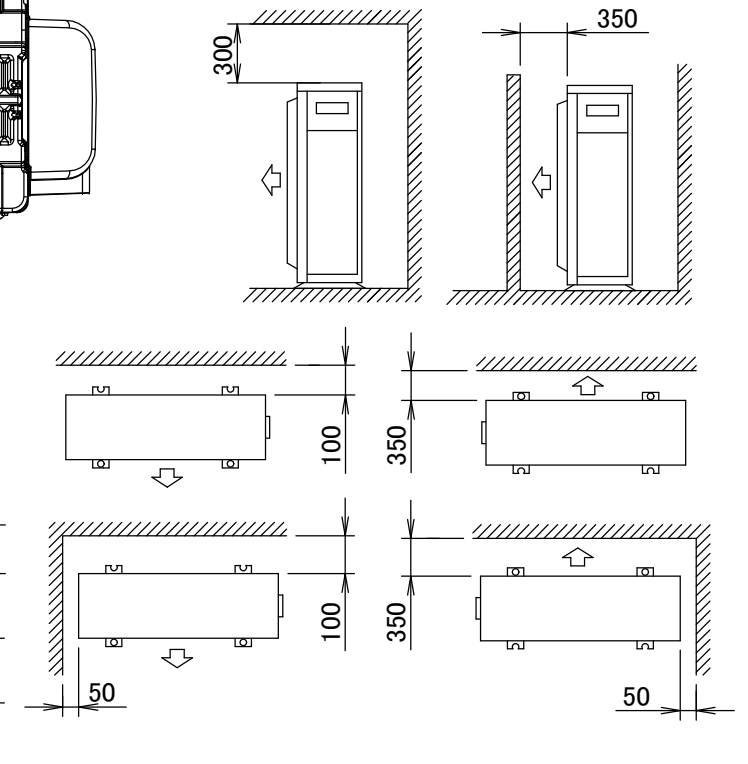
Termistor de temperatura de aire exterior

Vista trasera



Vista inferior

Espacio mínimo para paso de aire



3D102773B