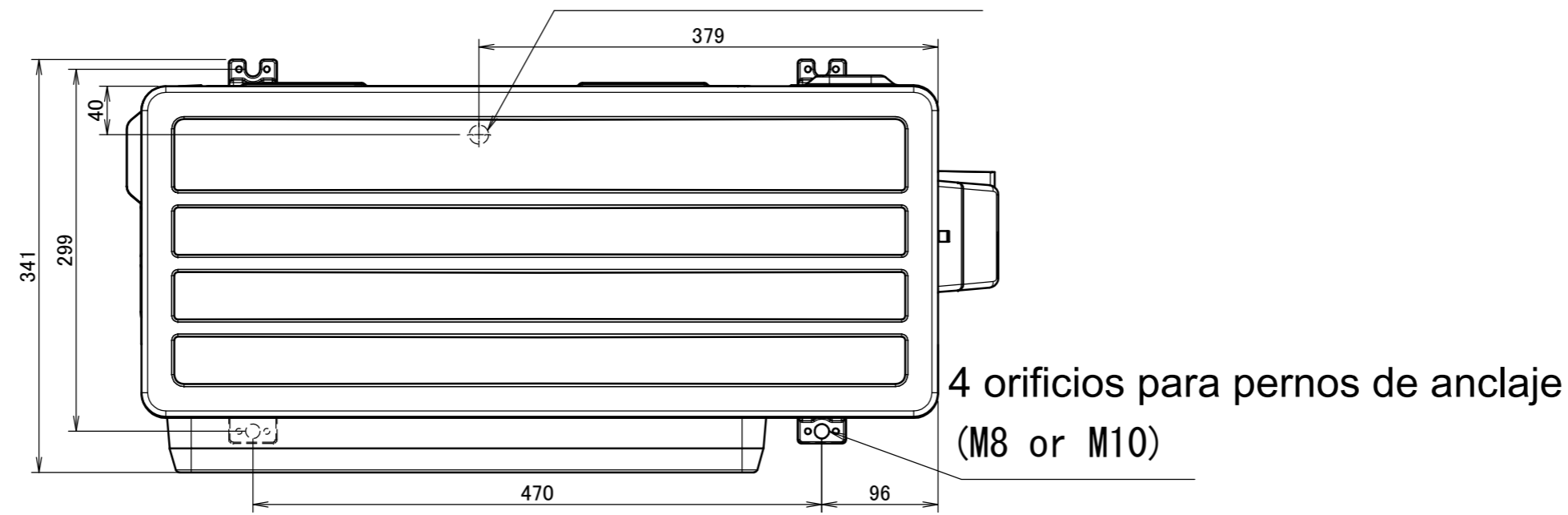


ARXF-C RXF-C

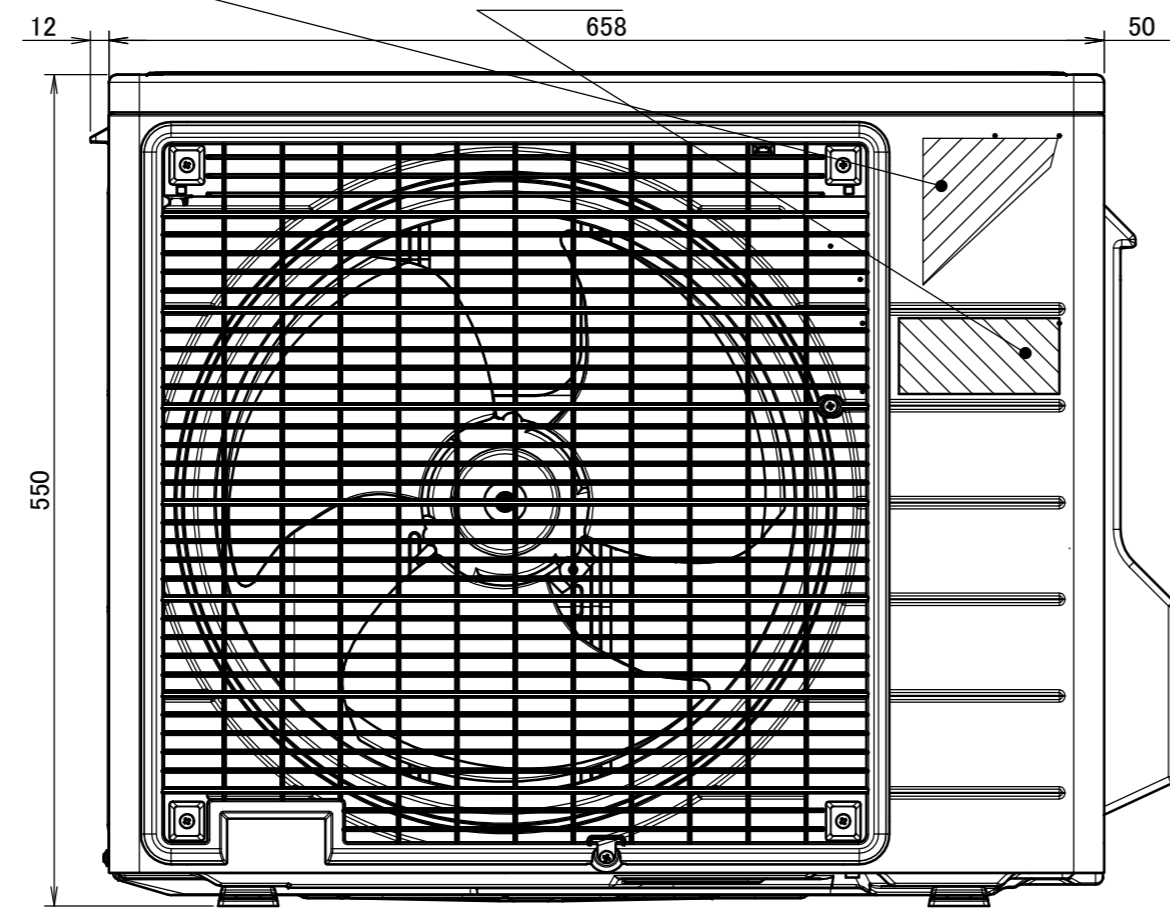
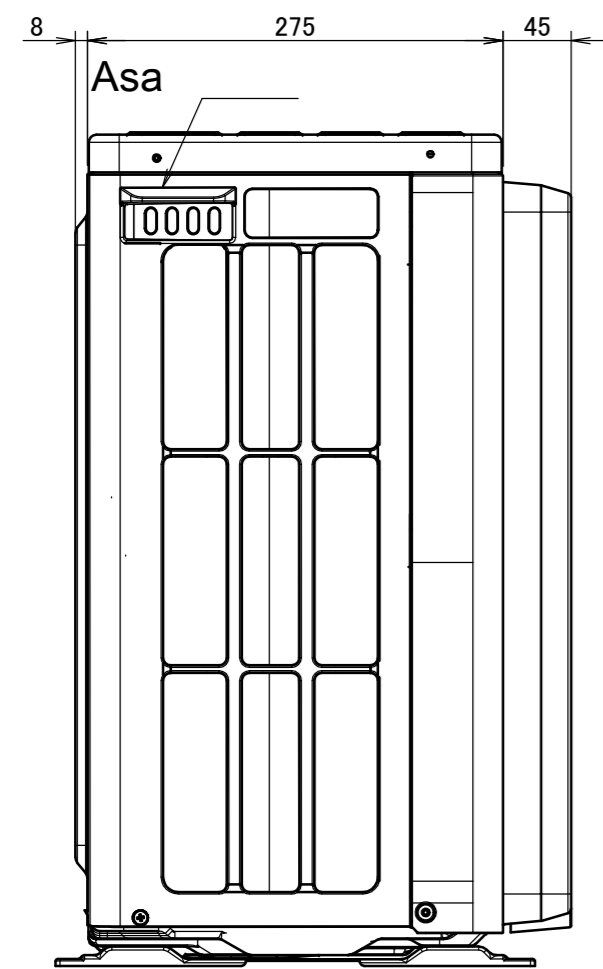
Salida de drenaje
Manguera de conexión (diámetro interior: 15.9mm)



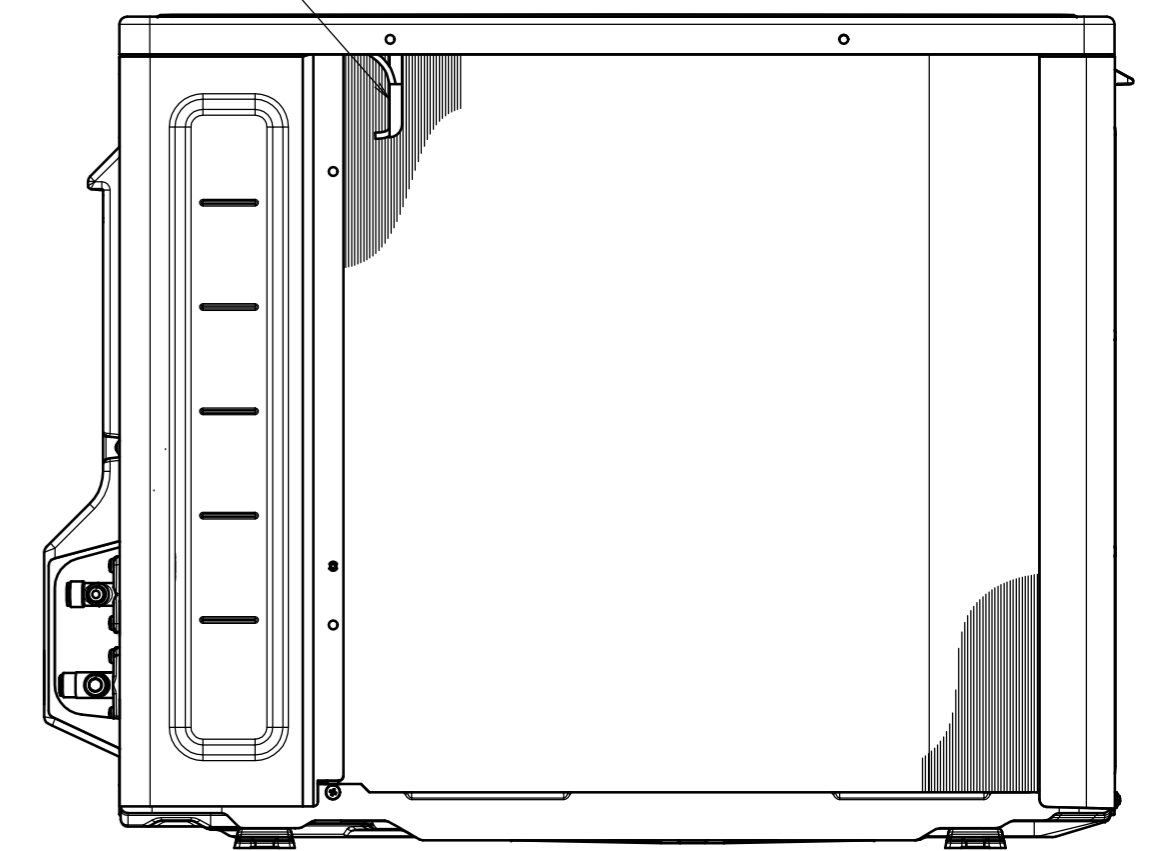
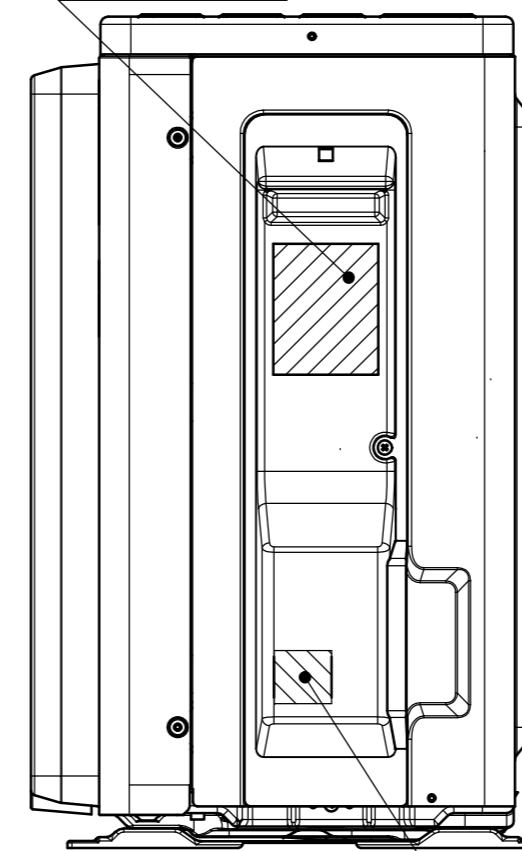
Etiqueta de nombre de marca

Placa de especificaciones

Termistor de temperatura de aire exterior

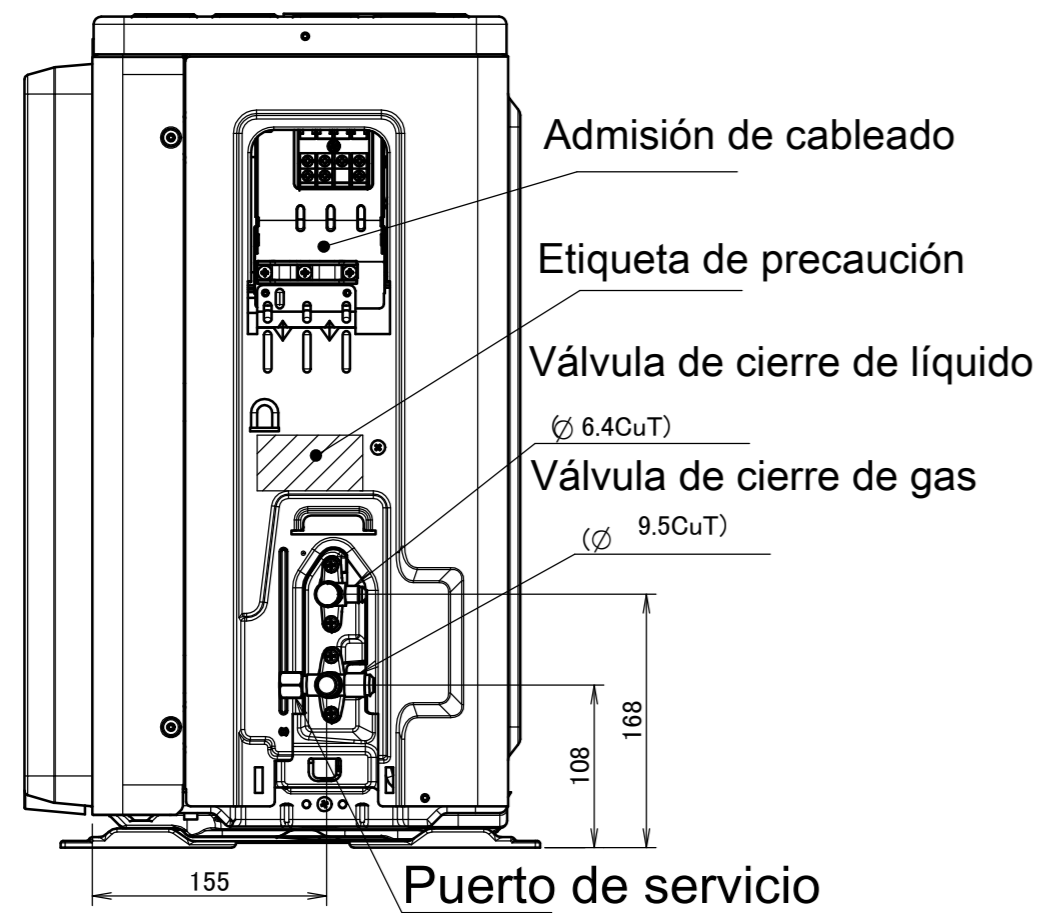


Etiqueta del fabricante



Etiqueta de responsabilidad del producto

En caso de retirar la cubierta de la válvula de cierre.



Espacio mínimo para paso de aire

Altura de la pared en lado de salida de aire < 1200 mm

