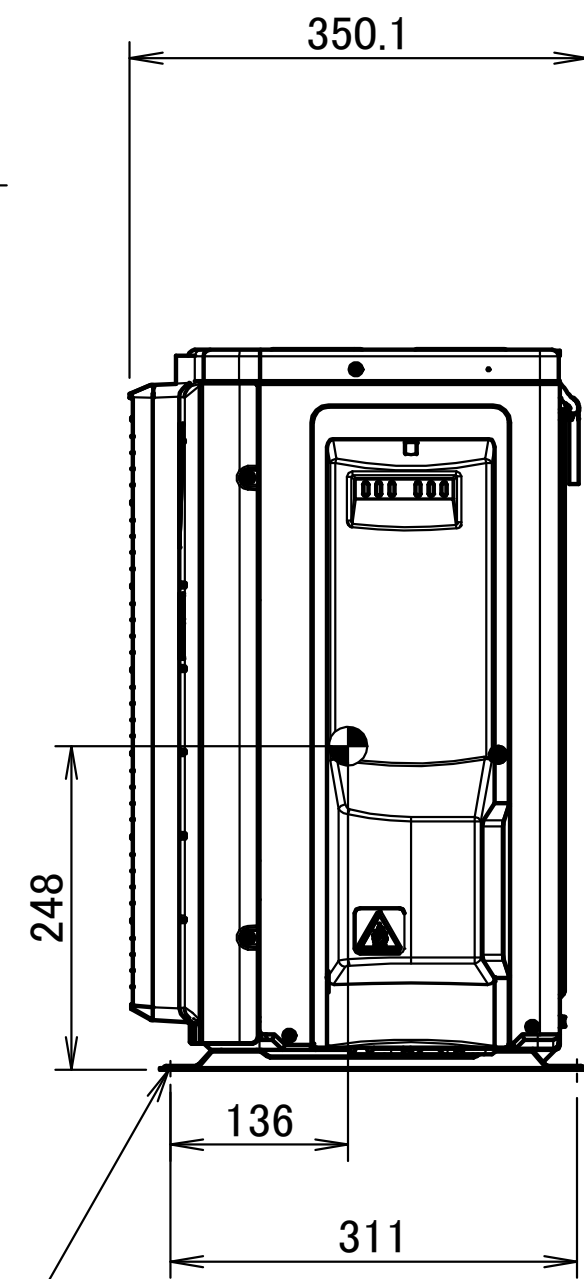
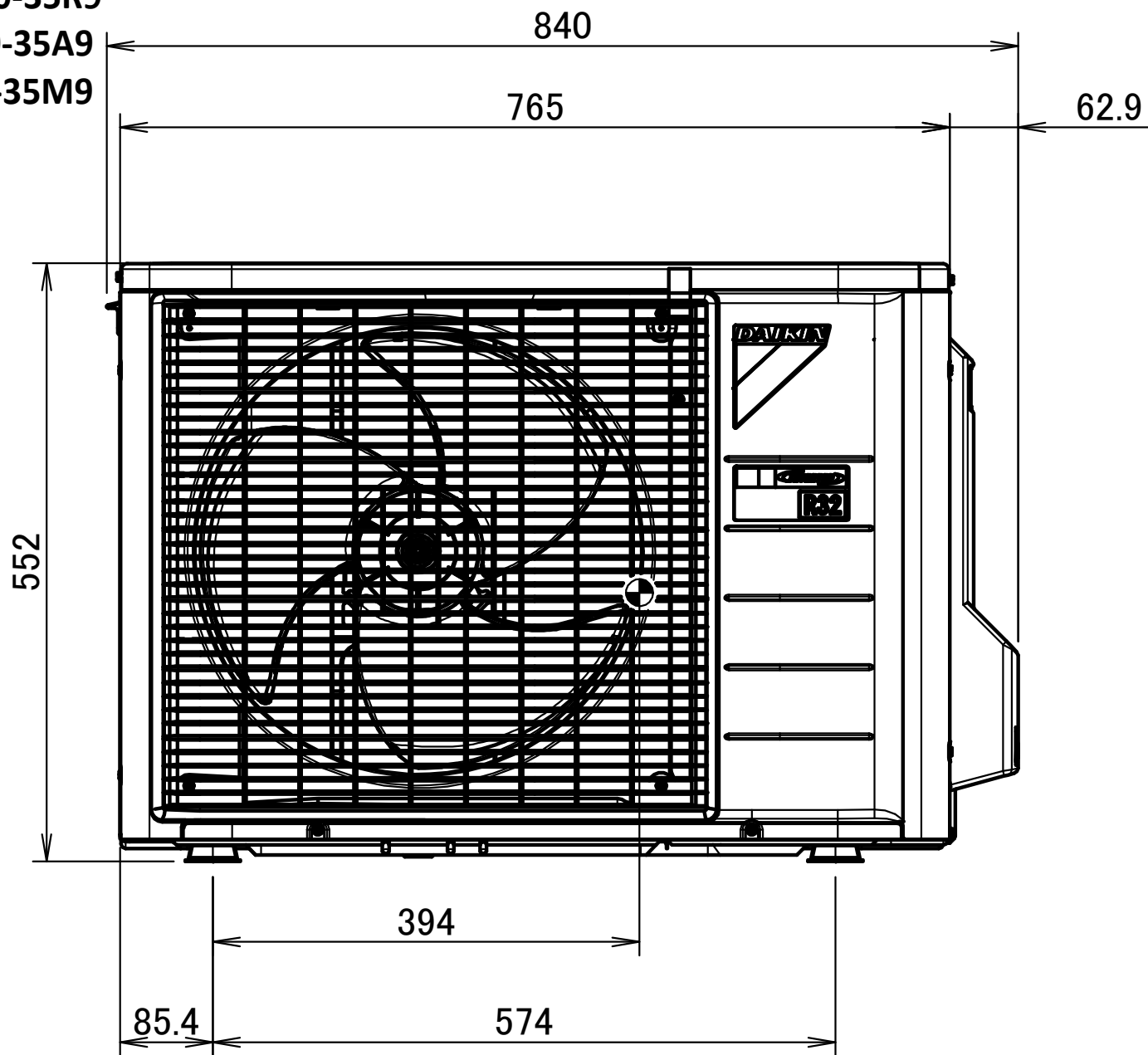


ARXM25-35R9

RXM20-35R9

RXA20-35A9

RXJ20-35M9



Orificio de pernos para base

**4D119880**