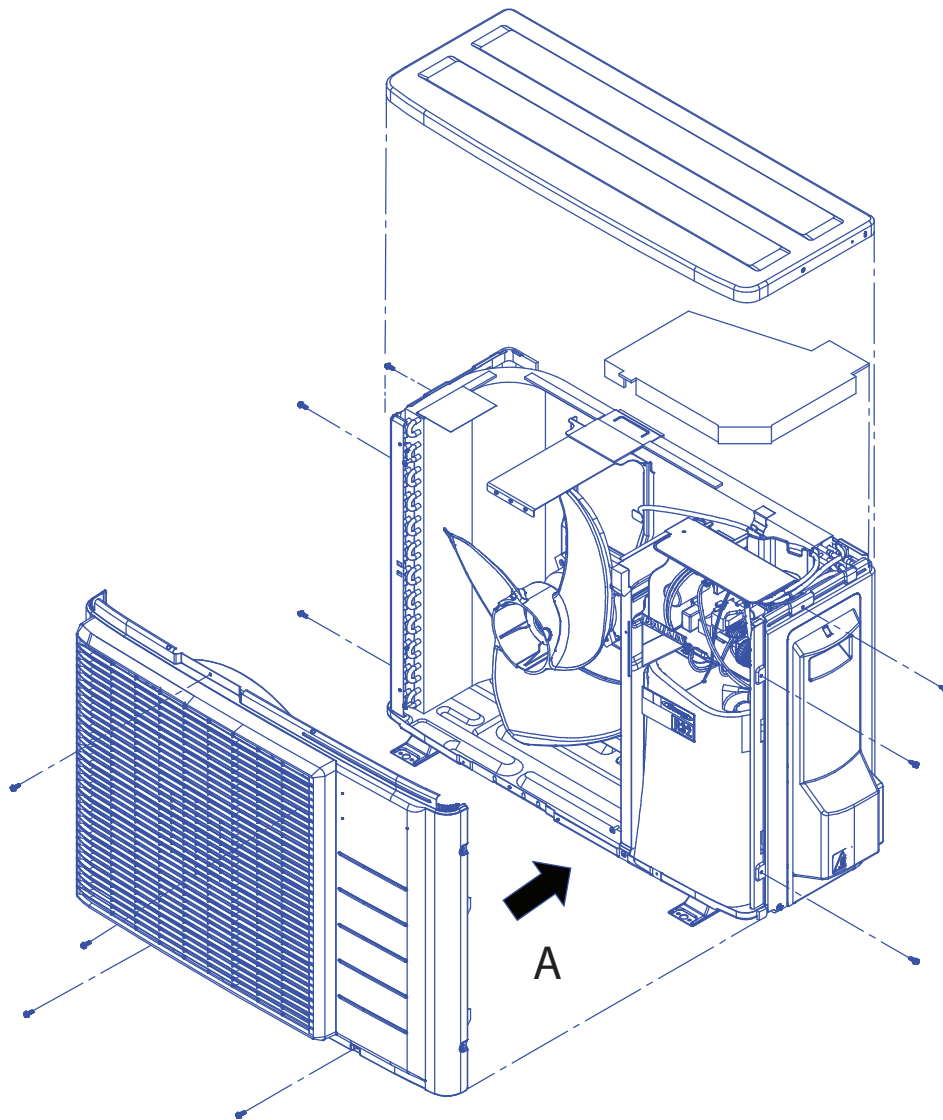
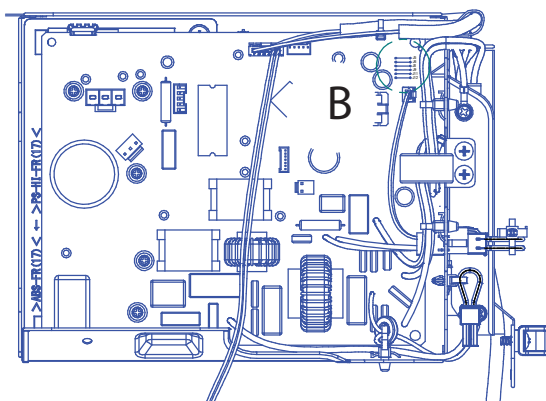


ARXM25-35R9
RXM20-35R9
RXA20-35A9
RXJ20-35M9

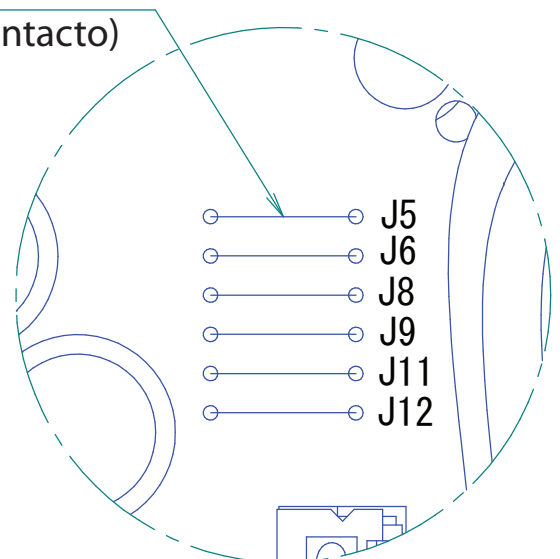


Desmontaje de la unidad

Corte el jumper J5 con alicates
(Las piezas cortadas no deben estar en contacto)
(No dañe los demás jumpers)



Vista de flecha A
Conjunto de comp. elect.



Detalle B