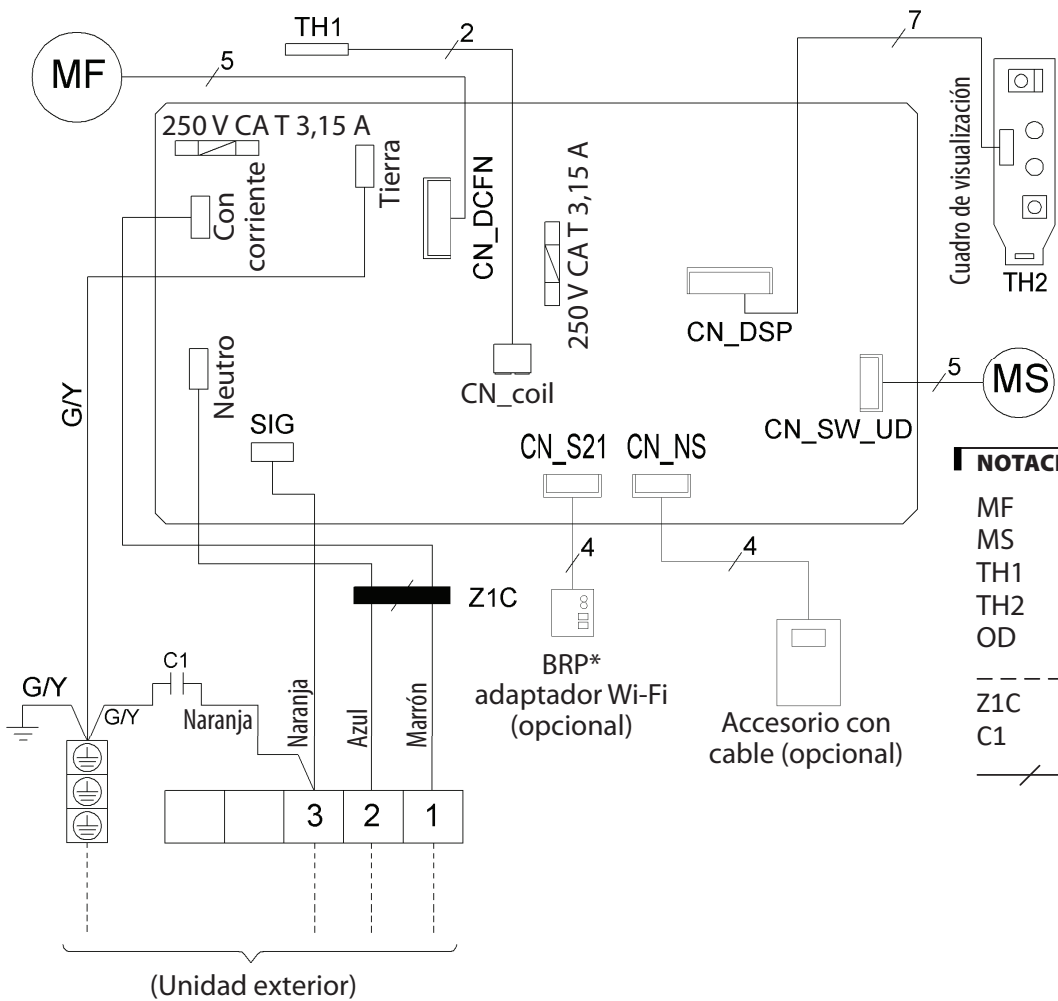


ATXC20-35D
FTXC20-35D



NOTACIÓN

- MF : Motor del ventilador
- MS : Motor swing de aire
- TH1 : Termistor de bobina interior
- TH2 : Termistor ambiente
- OD : Exterior
- : Cableado de suministro en la obra
- Z1C : Núcleo de ferrita
- C1 : Condensador
- /— N : N indica el número de cables