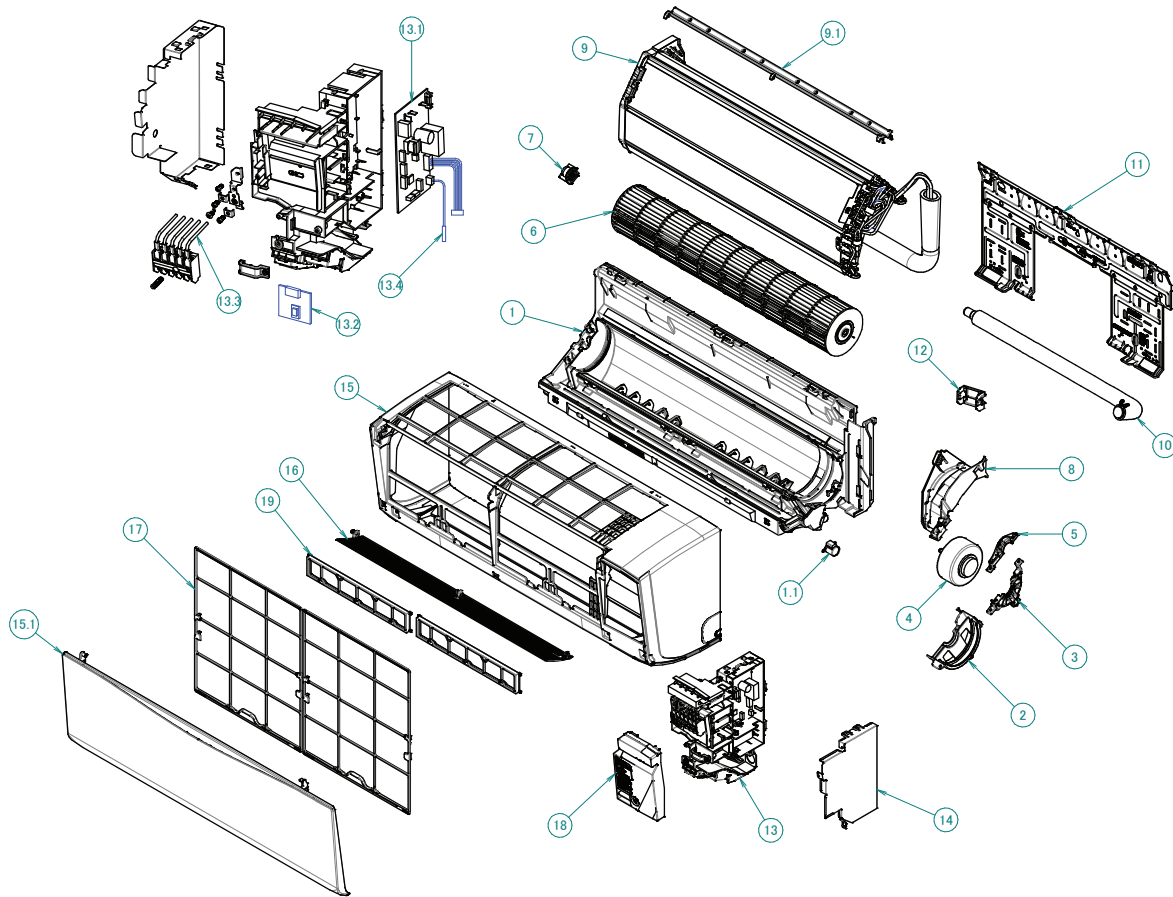


ATXC20-50D

FTXC20-50D



No	Descripción
1	Conjunto de la estructura inferior
1,1	Motor paso a paso
2	Placa de montaje del motor (1)
3	Placa de montaje del motor (2)
4	Motor del ventilador (CC)
5	Placa de montaje del motor (3)
6	Ventilador de flujo cruzado
7	Conjunto del absorbedor de vibraciones del cojinete del ventilador (M)
8	Panel lateral derecho (resina)
9	Conjunto del intercambiador de calor
9,1	Placa de sellado (superior)
10	Conjunto del tubo de drenaje
11	Conjunto de la placa de instalación
12	Elemento de fijación del tubo
13	Conjunto de componentes eléctricos (CC)
13,1	Módulo de control
13,2	Placa del receptor de IR
13,3	Conjunto, mazo de cables
13,4	Sensor de la bobina interior
14	Placa de blindaje (2)
15	Rejilla frontal
15,1	Panel delantero
16	Conjunto de aletas horizontales de la rejilla de descarga
17	Filtro de aire
18	Conjunto de la tapa de servicio
19	Conjunto del filtro de aire de apatito de titanio

3D141728A