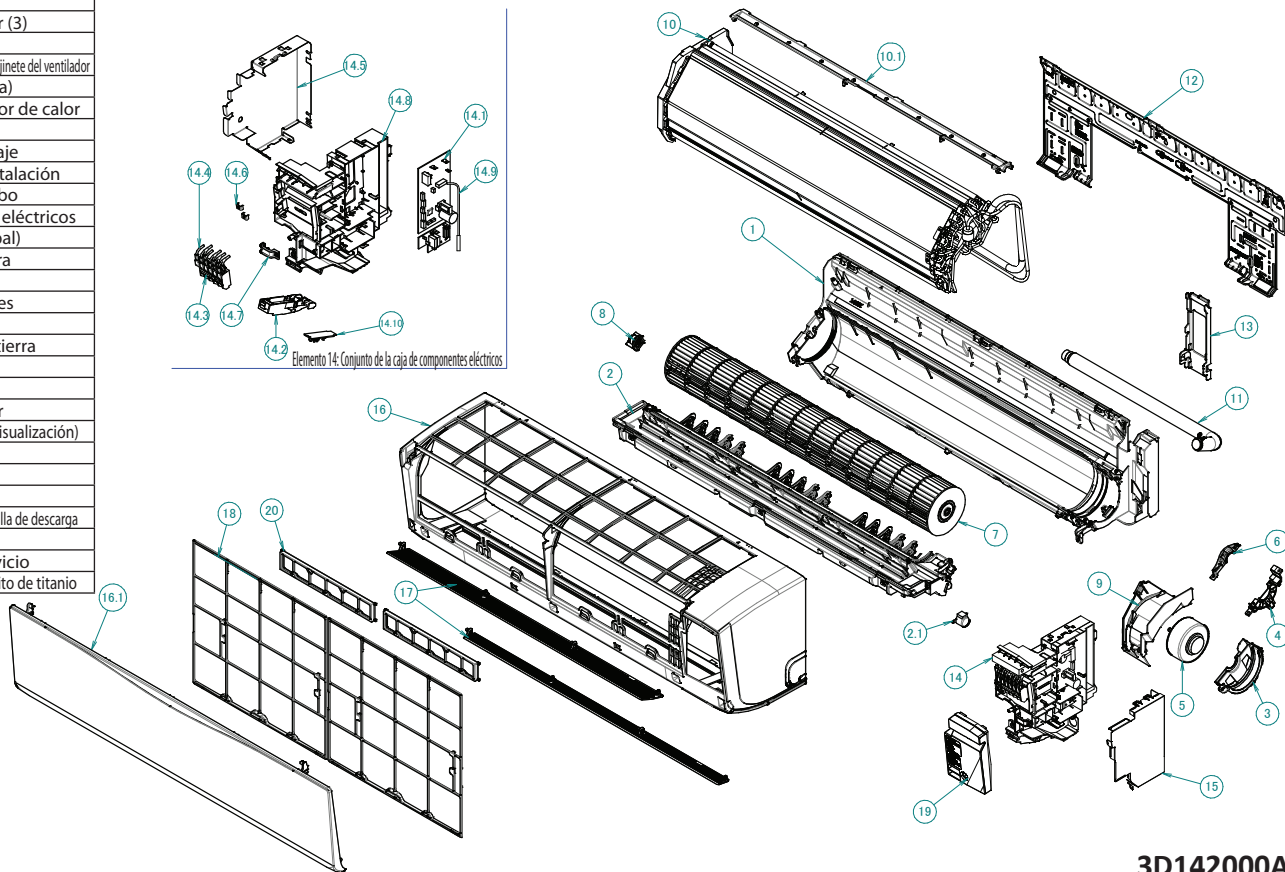
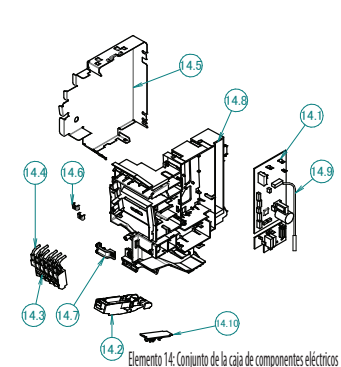


# ATXC60-71D

# FTXC60-71D

No	Descripción
1	Conjunto de la estructura inferior
2	Conjunto de la bandeja de drenaje
2,1	Motor paso a paso
3	Placa de montaje del motor (1)
4	Placa de montaje del motor (2)
5	Motor del ventilador
6	Placa de montaje del motor (3)
7	Ventilador de flujo cruzado
8	Conjunto del absorbedor de vibraciones del cojinete del ventilador
9	Panel lateral derecho (resina)
10	Conjunto del intercambiador de calor
10,1	Placa de sellado (superior)
11	Conjunto del tubo de drenaje
12	Conjunto de la placa de instalación
13	Elemento de fijación del tubo
14	Conjunto de componentes eléctricos
14,1	Conjunto de la PCB (principal)
14,2	Cubierta de la luz indicadora
14,3	Bloque de terminales
14,4	Conjunto del mazo de cables
14,5	Placa de blindaje (1)
14,6	Abrazadera de conexión a tierra
14,7	Abrazadera para cables
14,8	Caja comp. el.
14,9	Sensor de la bobina interior
14,10	Conjunto de la PCB (cuadro de visualización)
15	Placa de blindaje (2)
16	Rejilla frontal
16,1	Panel delantero
17	Conjunto de aletas horizontales de la rejilla de descarga
18	Filtro de aire
19	Conjunto de la tapa de servicio
20	Conjunto del filtro de aire de apatito de titanio



3D142000A