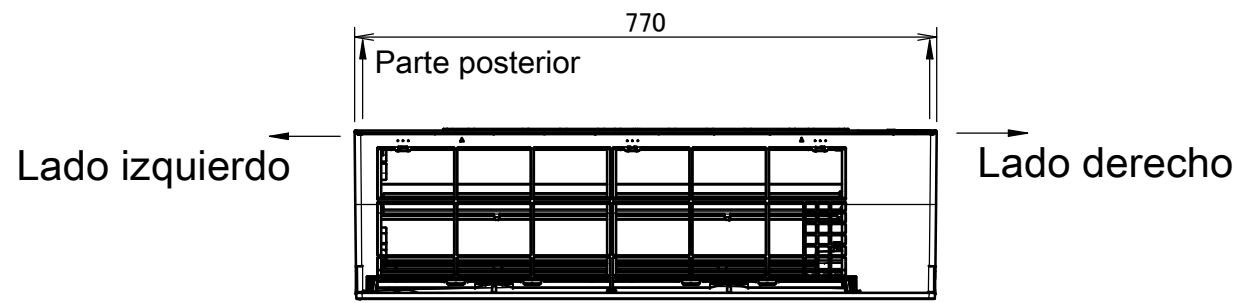
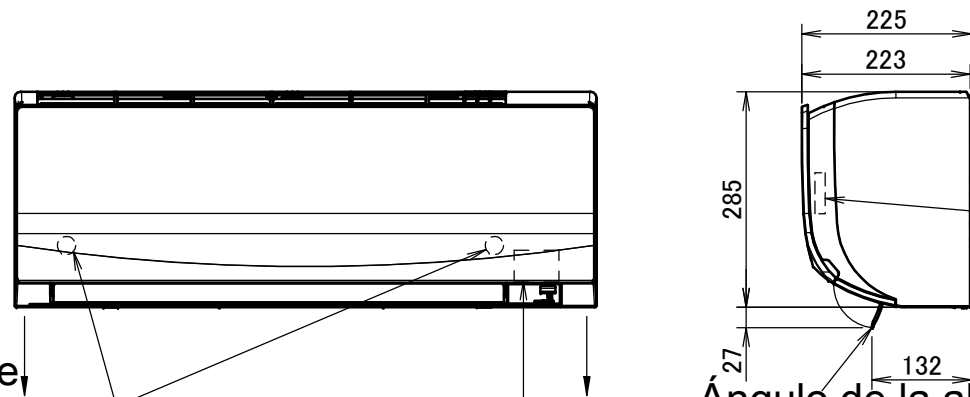


ATXF-C
FTXF-C
CTXF-C

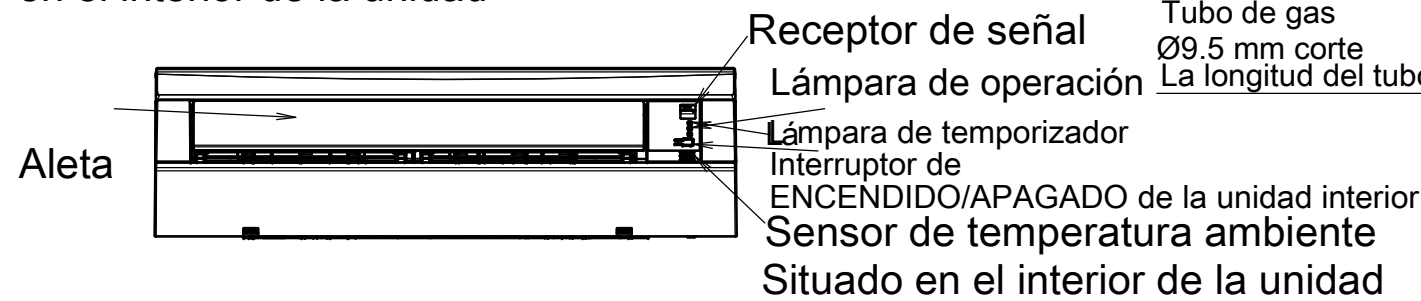
La marca → muestra la dirección de la tubería.



Incluyendo placa de montaje

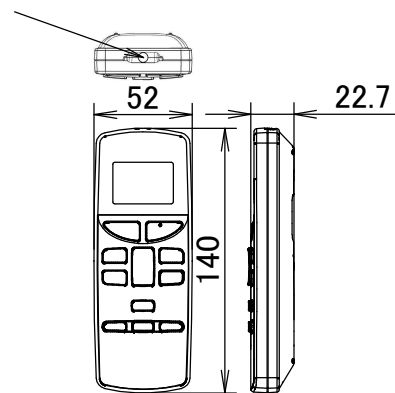


Tornillos de fijación de la rejilla frontal Placa de especificaciones
 Situado en el interior de la unidad Situado en el interior de la unidad



Ángulo de la aleta

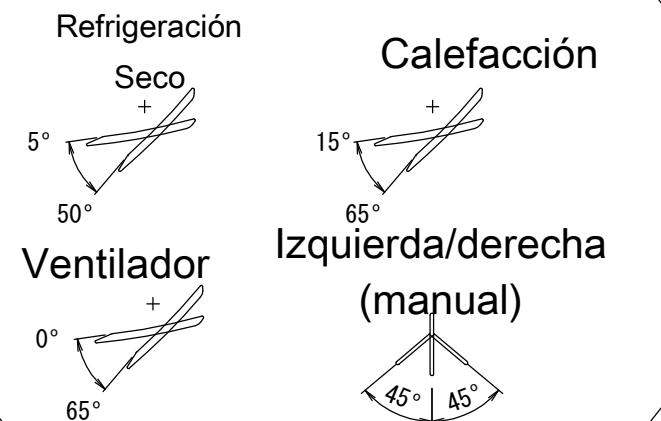
Transmisor de señal



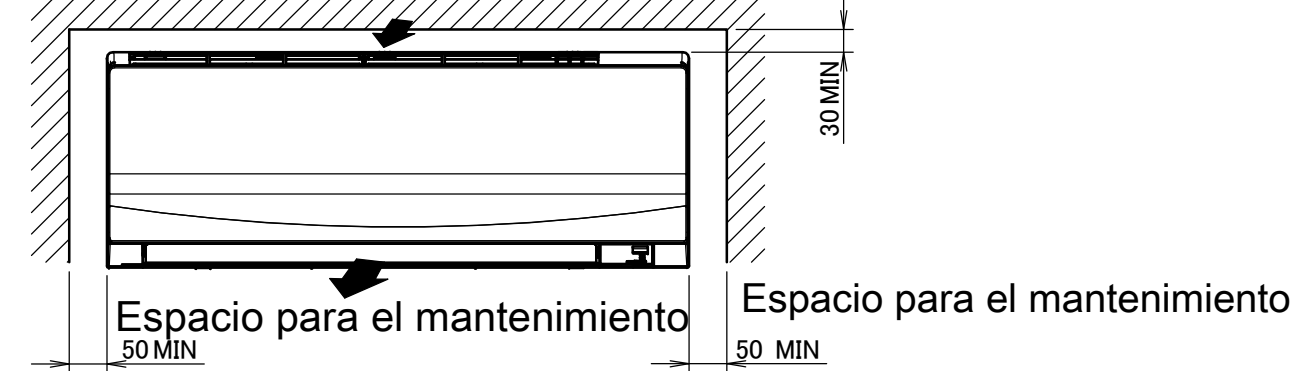
Mando a distancia inalámbrico

(ARC470A1)

Arriba/abajo (automático)



Espacio necesario para mantenimiento y ventilación
 Caudal de aire interior
 Espacio mínimo para paso de aire

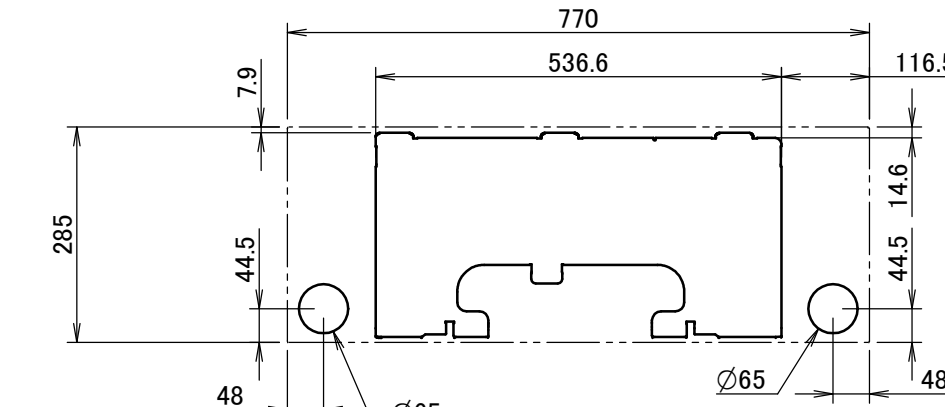
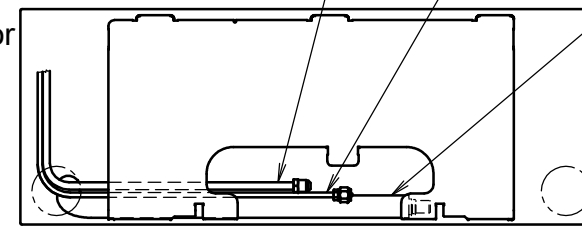


Bloque de terminales con terminal de conexión a tierra
 Situado en el interior de la unidad

Tubo de líquido
 Tubo de gas
 Manguera de drenaje

Manguera de drenaje
 Diámetro interior: 14mm
 Diámetro exterior: 16mm
 Pieza de conexión
 La longitud de la manguera de conexión del exterior de la unidad es de 470mm.
 Tubo de líquido
 Ø6.4 mm corte
 La longitud del tubo del exterior de la unidad es de 410mm.

Tubo de gas
 Ø9.5 mm corte
 La longitud del tubo del exterior de la unidad es de 360mm.



Orificio para tubería empotrada

Orificio

Posición estándar de los orificios en la pared