

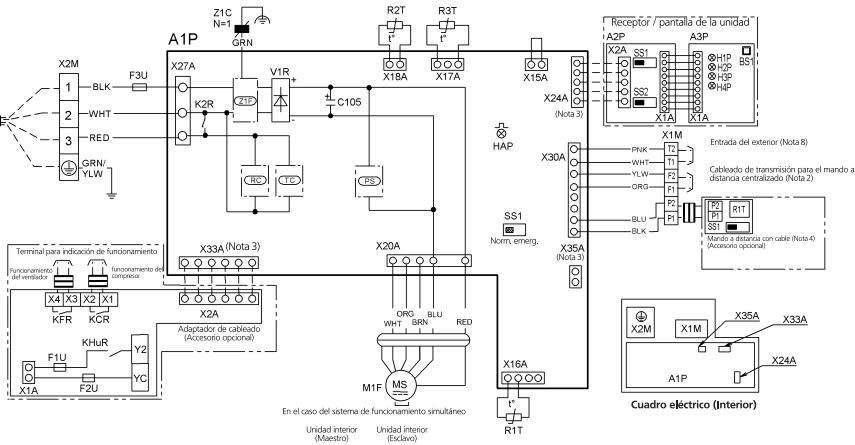
FDXM-F

Unidad interior

A1P	: Tarjeta de circuitos impresos
C105	: Condensador
F3U	: Fusible (F, 5A, 250V)
K2R	: Relé magnético
(E)	: Circuito de alimentación eléctrica
(R)	: Circuito receptor
(T)	: Circuito de transmisión
HAP	: Diodo luminoso (Monitor de servicio-verde)
M1F	: Motor (Ventilador)
R1T	: Termistor (Aire)
R2T,R3T	: Termistor (Batería)
SS1	: Conmutador selector (Emergencia)
V1R	: Puente diodo
X1M	: Regleta de terminales (Control de refrigerante)
X2M	: Regleta de terminales (Suministro de energía)
Z1C	: Núcleo de ferrita (Filtro de ruido)
Z1F	: Filtro de ruido



A la unidad exterior



Cuadro eléctrico (Interior)

Receptor / pantalla de la unidad

A2P	: Tarjeta de circuitos impresos
A3P	: Tarjeta de circuitos impresos
H1P	: LED (en marcha-rojo)
H2P	: LED (señal de filtro-rojo)
H3P	: LED (temporizador-verde)
H4P	: LED (descongelación-naranja)
SS1	: Conmutador selector (Principal/Secundario)
SS2	: Conmutador selector (Conjunto de identificaciones por infrarrojos)
BS1	: Pulsador (Marcha/Paro)

Conector para piezas opcionales

X24A	: Conector (Mando a distancia sin cable)
X33A	: Conector (Adaptador de cableado)
X35A	: Conector (Alimentación eléctrica del adaptador)

Mando a distancia con cable

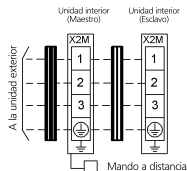
R1T	: Termistor (aire)
SS1	: Interruptor de selección (Emergencia)

Adaptador de cableado

F1U,F2U	: Fusible (IB, 5A, 250V)
KFR, KCR, KHuR	: Relé magnético

Notas

1. : Regleta de bornes : Conector, : Cableado a montar en obra
2. Si utiliza un mando a distancia central, conéctelo a la unidad tal como se indica en el manual de instalación adjunto.
3. X24A, X33A, X35A se conectan cuando se utilizan los accesorios opcionales.
4. Para la conmutación del tipo de BRC1E entre principal y secundario, consulte el manual que se suministra con el mando a distancia.
5. Los símbolos son los siguientes: RED:Rojo BLK:Negro WHT:Blanco YLW:Amarillo GRN:Verde ORG:Naranja BRN:Marrón PNK:Rosa GRY:Gris, BLU:Azul
6. Sólo se muestra en caso de tuberías protegidas, utilice HO7RN-F si no hay protección.
7. Para obtener más detalles, consulte el diagrama de cableado que se suministra con la unidad interior.
8. Cuando conecte los cables de entrada desde el exterior, el funcionamiento del control de ENCENDIDO/APAGADO o de APAGADO forzado se puede seleccionar mediante el mando a distancia, consulte el manual para obtener más detalles.



L	: Con corriente
N	: Neutro
•	: Abrazadera de cable
⊕	: Tierra de protección (tornillo)