

FTXJ-MW

FTXJ-MS

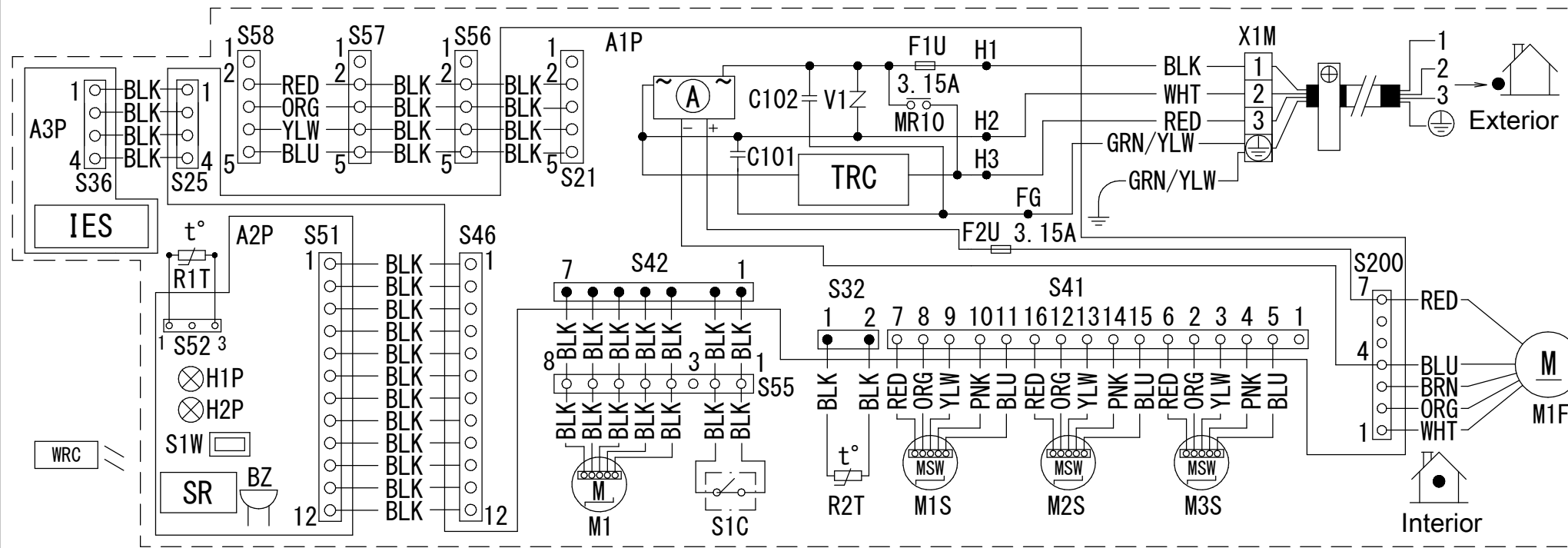


Diagrama de cableado

- FG : Tierra de la estructura
- F1U, F2U : Fusible
- H1P, H2P : Luz piloto
- R1T, R2T : Termistor
- S25-S200 : Conector
- S1W : Interruptor de funcionamiento
- S1C : Interruptor de límite
- X1M : Regleta de terminales
- BZ : Zumbador
- M1F : Motor del ventilador
- M1S-M3S : Motor de oscilación
- M1 : Motor de velocidad gradual
- A1P-A3P : Placa de circuitos impresos
- TRC : Circuito de transmisión
- WRC : Mando a distancia inalámbrico
- IES : Sensor Intelligent Eye
- (A) : Rectificador
- SR : Receptor de señal
- (⊕) : Protector de tierra
- H1-H3 : Mazo
- MR10 : Relé magnético

- ### Colores
- BLK : Negro
 - WHT : Blanco
 - BRN : Marrón
 - RED : Rojo
 - GRN : Verde
 - YLW : Amarillo
 - ORG : Naranja
 - BLU : Azul
 - PNK : Rosa

Cableado de campo

Precaución

Cuando se apaga la alimentación y vuelve a encenders, el funcionamiento se reanuda automáticamente.

Notas

1. Tamaño: longitud 62 X anchura 210.
2. Consulte la especificación de compra AS303002, a no ser que se especifique lo contrario.