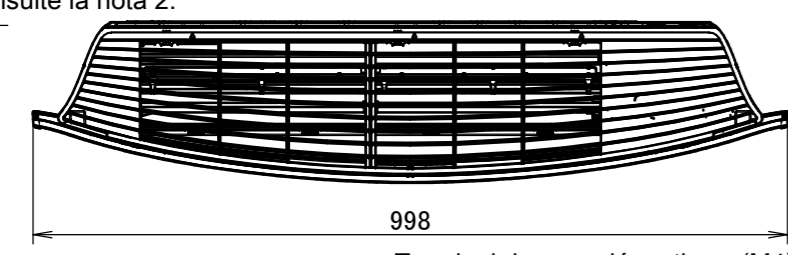


Lado izquierdo
Consulte la nota 2.

Parte posterior

Parte posterior

Lado derecho
Consulte la nota 2.

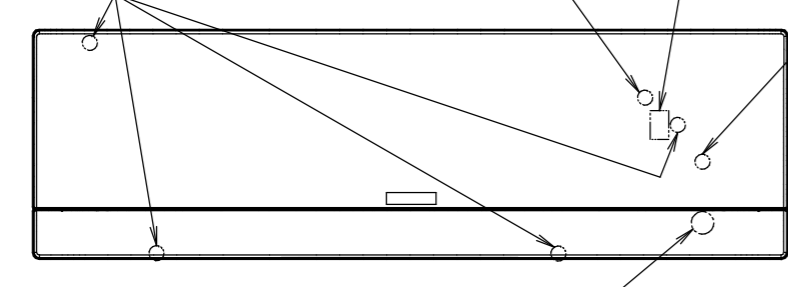


998

Terminal de conexión a tierra (M4)
En la rejilla frontal

Tornillos de fijación de la rejilla frontal
Situado en el interior de la unidad

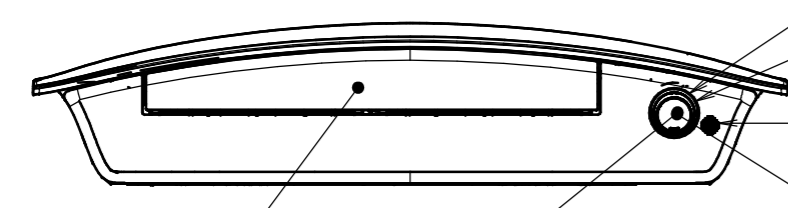
Placa de especificaciones
En la rejilla frontal



Base
Consulte la nota 3.

Base

Sensor Intelligent Eye



Aleta

Interruptor de ENCENDIDO/APAGADO de la unidad interior

Luz de Intelligent Eye

Lámpara de operación

Lámpara de temporizador

Sensor de temperatura ambiente
Situado en el interior de la unidad

Receptor de señal

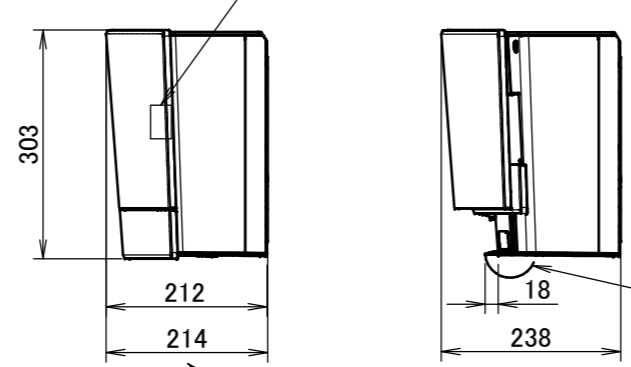
Tornillo de fijación de la tapa de servicio
En la rejilla frontal

Estado de funcionamiento

1) APAGADO

2) Encendido

Bloque de terminales con terminal de conexión a tierra
Situado en el interior de la unidad



303

212

214

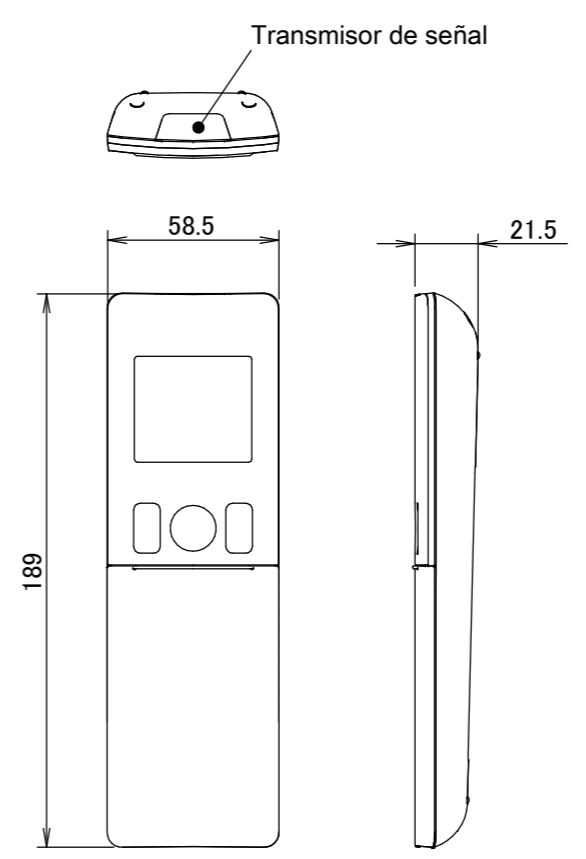
18

238

Rango de descarga de aire

Incluyendo placa de montaje

Mando a distancia inalámbrico (ARC466A9)



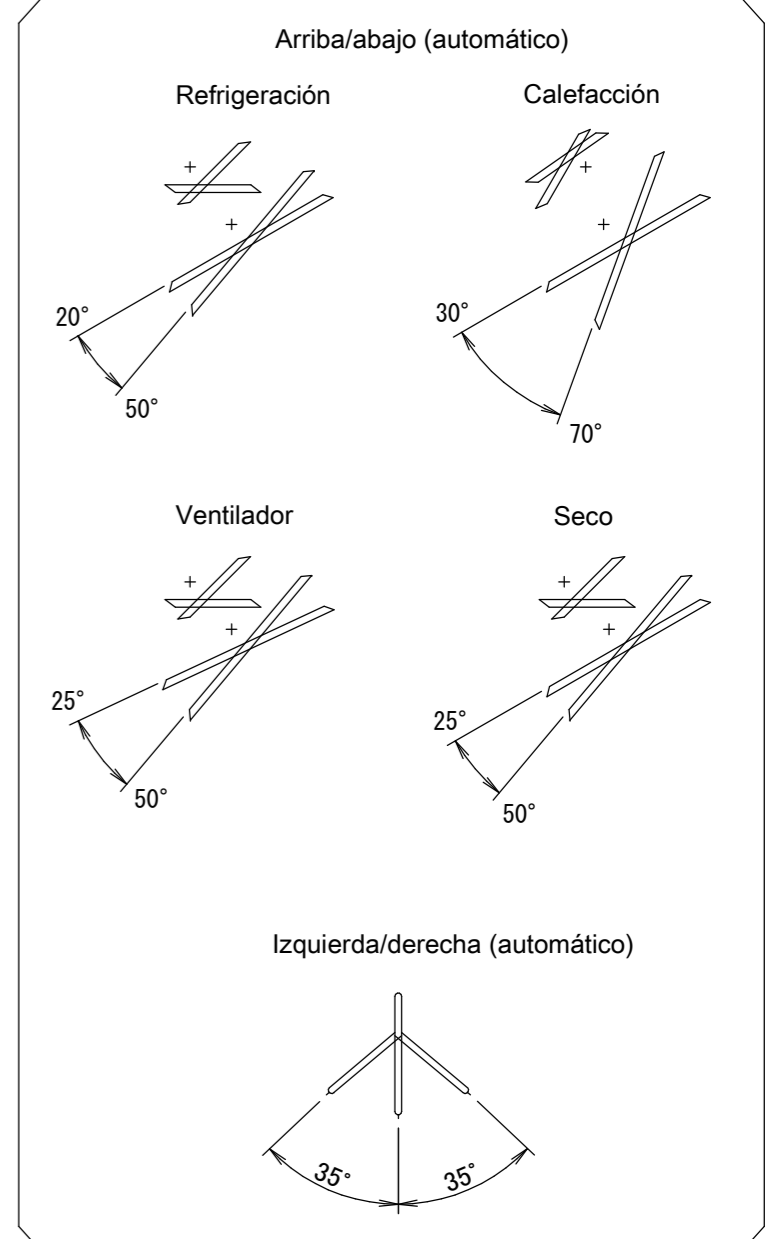
Transmisor de señal

58.5

21.5

189

Ángulo de la aleta



Arriba/abajo (automático)

Refrigeración

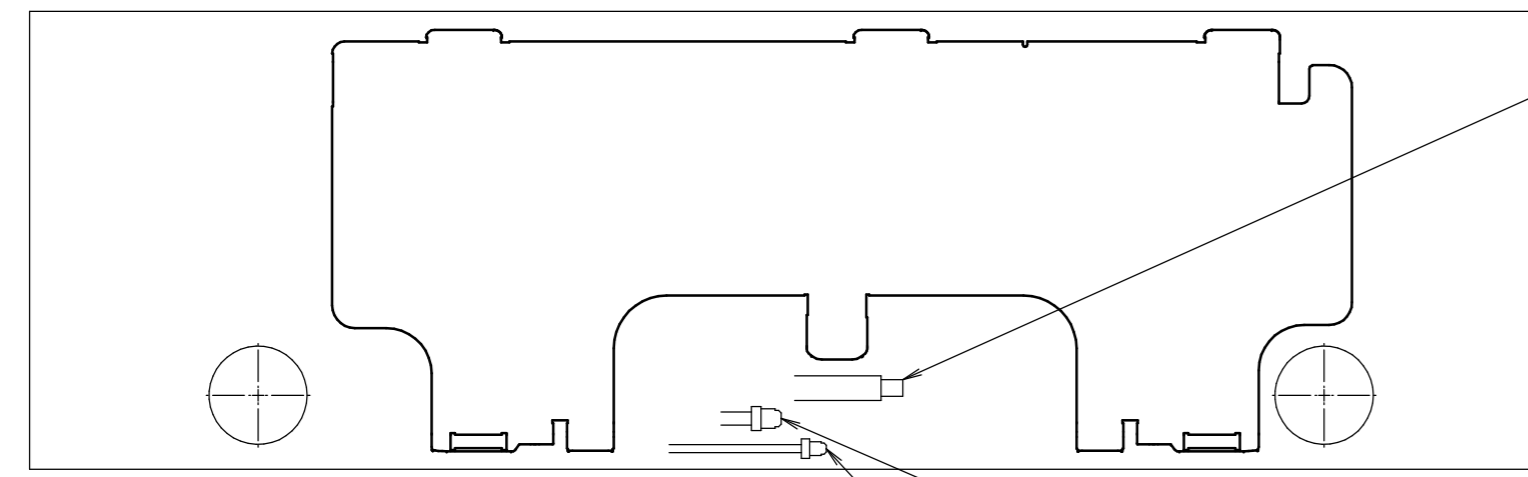
Calefacción

Ventilador

Seco

Izquierda/derecha (automático)

Vista inferior

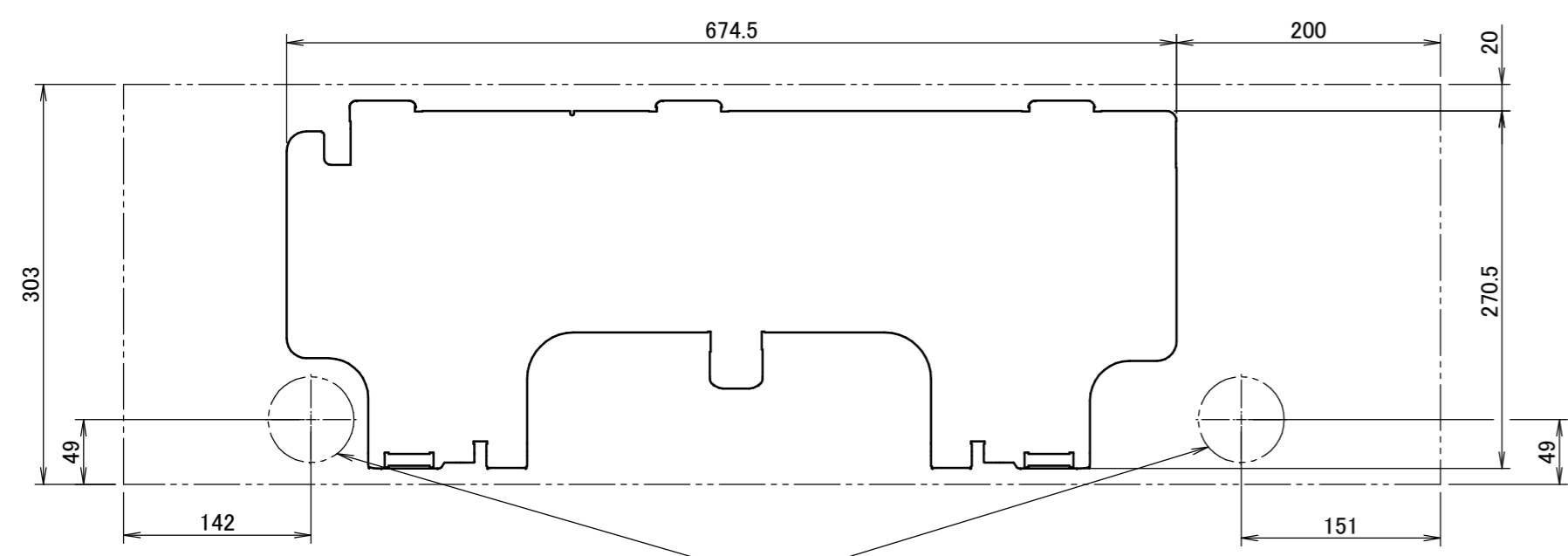


Manguera de drenaje
Pieza de conexión
Diámetro interior: 16mm
Diámetro exterior: 18mm
La longitud de la manguera de conexión del exterior de la unidad es de 465mm.

Tubo de gas $\phi 12.7\text{CuT}$
La longitud del tubo del exterior de la unidad es de 350mm.

Tubo de líquido $\phi 6.4$
La longitud del tubo del exterior de la unidad es de 400mm.

Posición estándar de los orificios en la pared

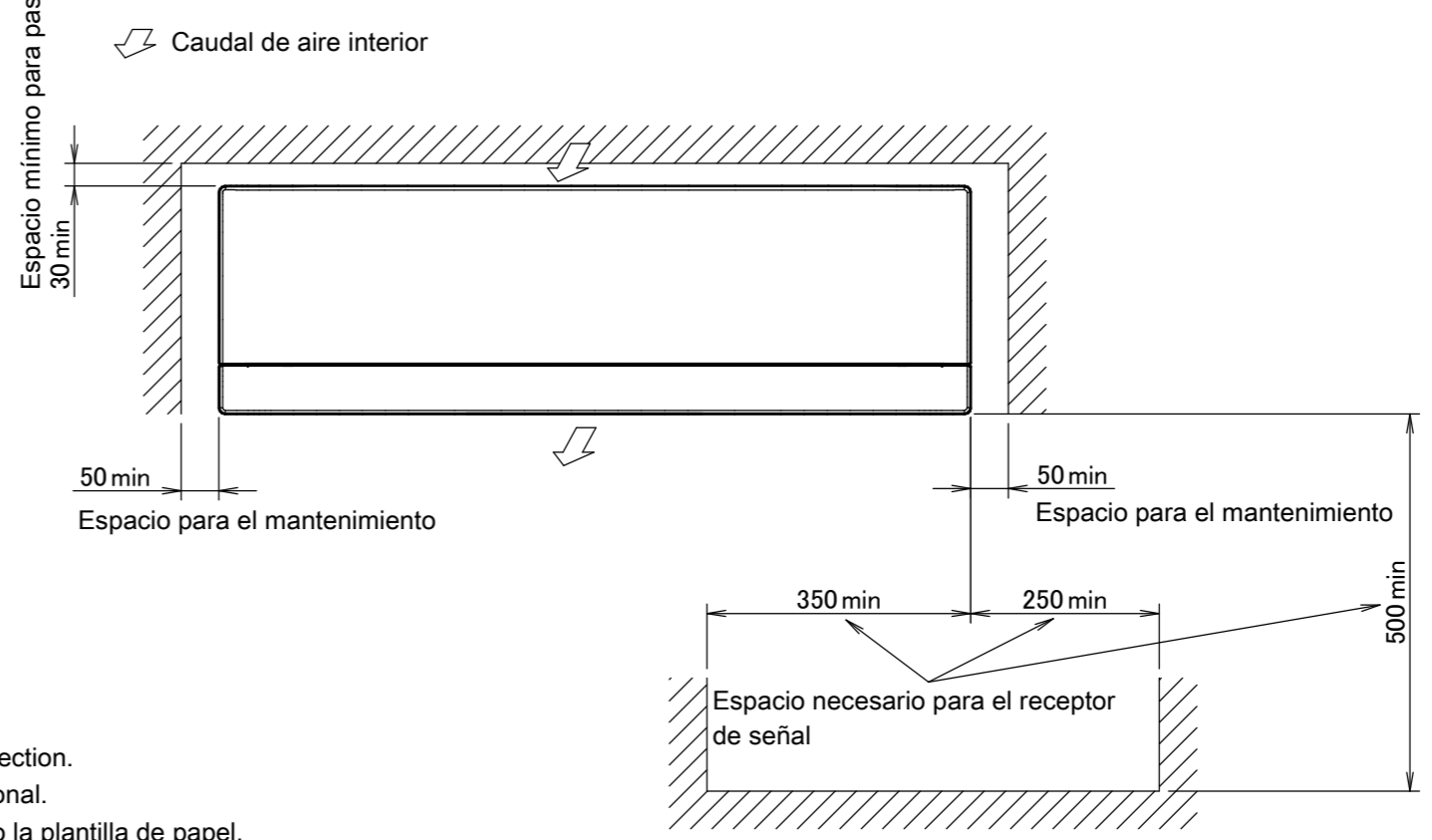


$\phi 65$ Orificio para tubería empotrada

Notas

1. The (\rightarrow) mark shows the piping direction.
2. En este caso, se requiere la rejilla opcional.
3. En este caso, recorte la rejilla siguiendo la plantilla de papel.

Espacio necesario para mantenimiento y ventilación



Espacio mínimo para paso de aire
30 min

Caudal de aire interior

50 min

Espacio para el mantenimiento

50 min

Espacio para el mantenimiento

350 min

250 min

Espacio necesario para el receptor de señal

500 min