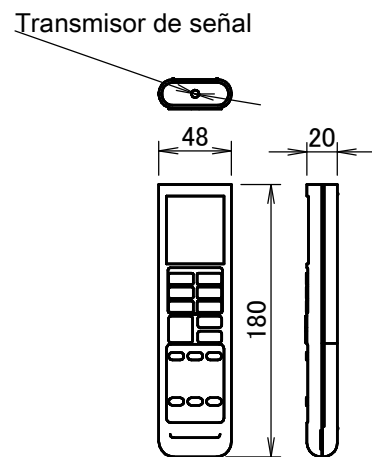
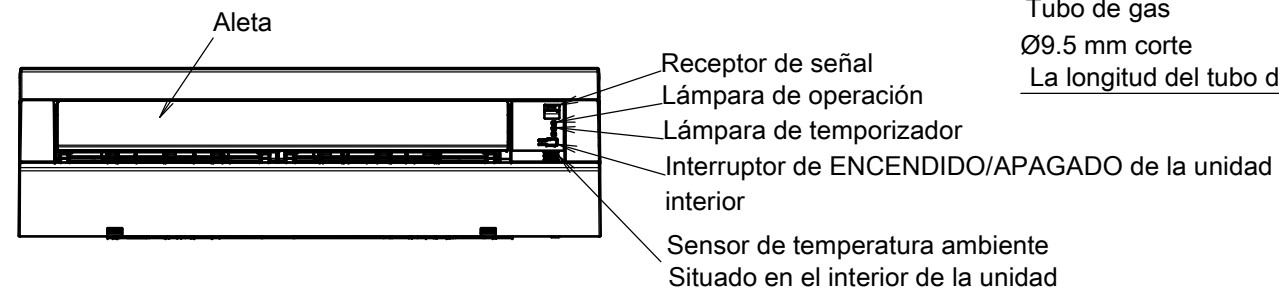
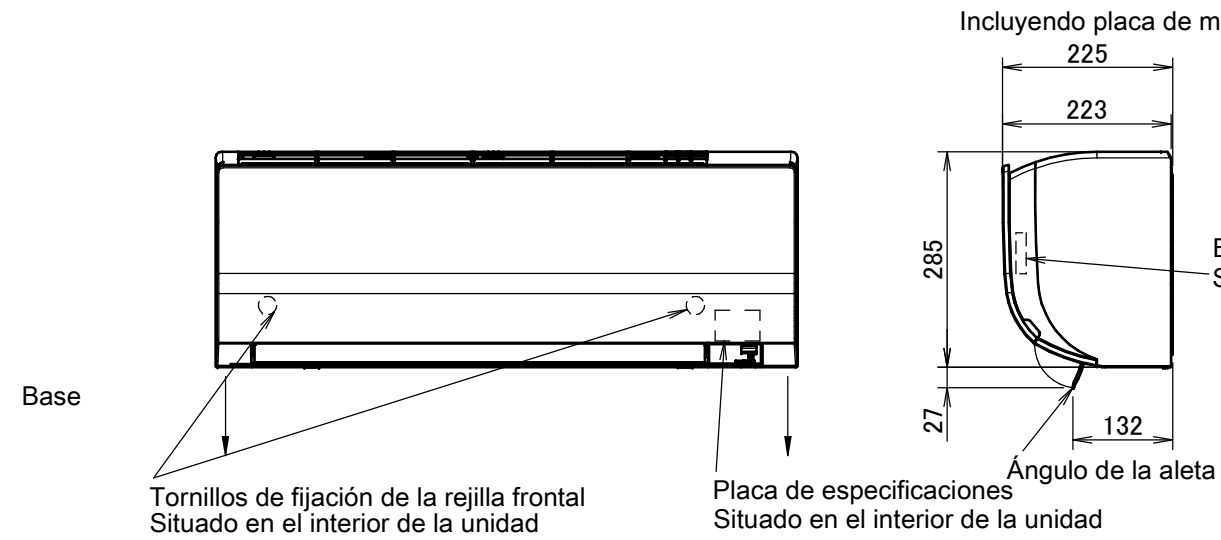
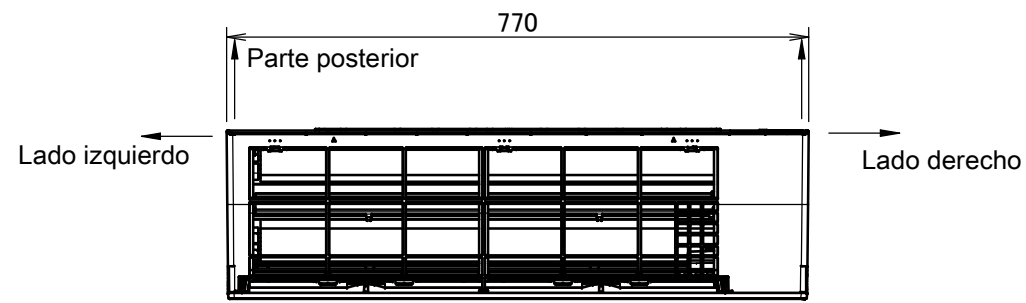


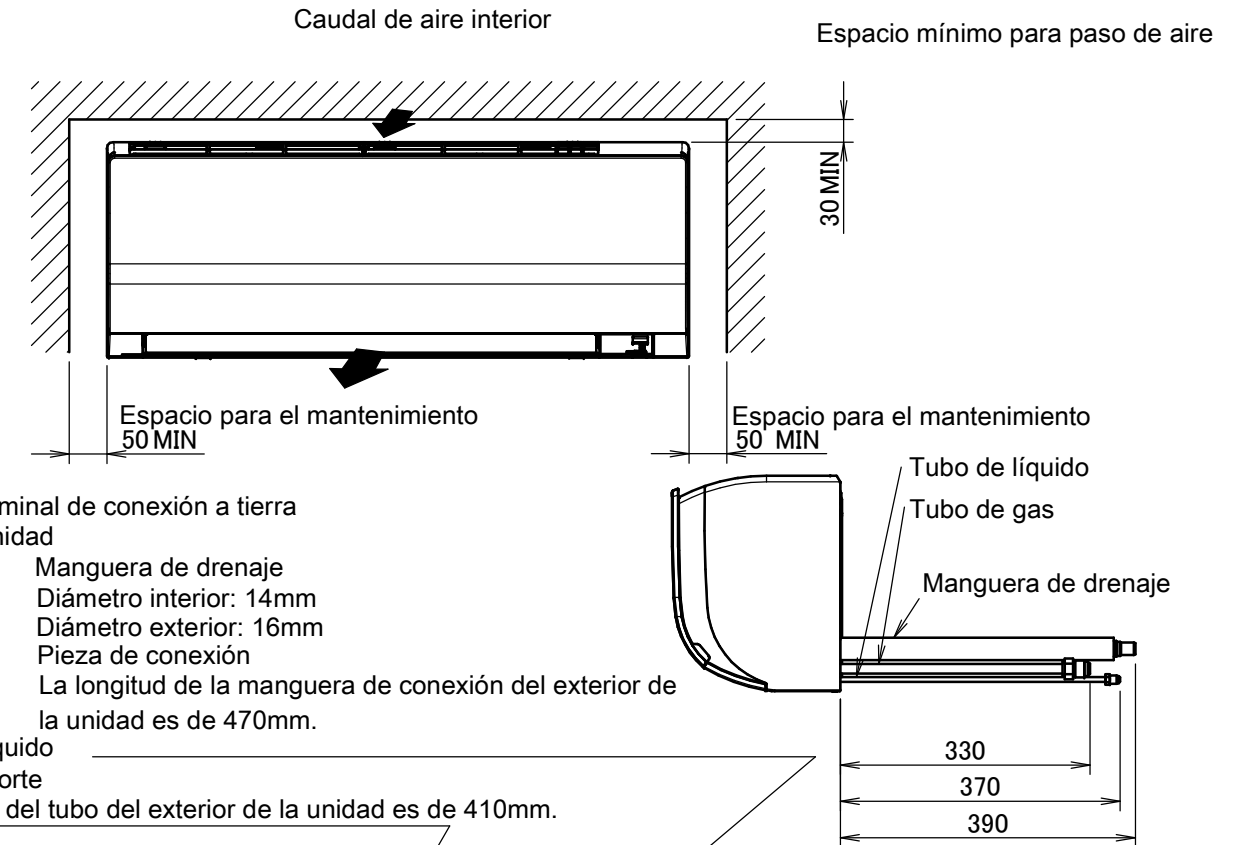
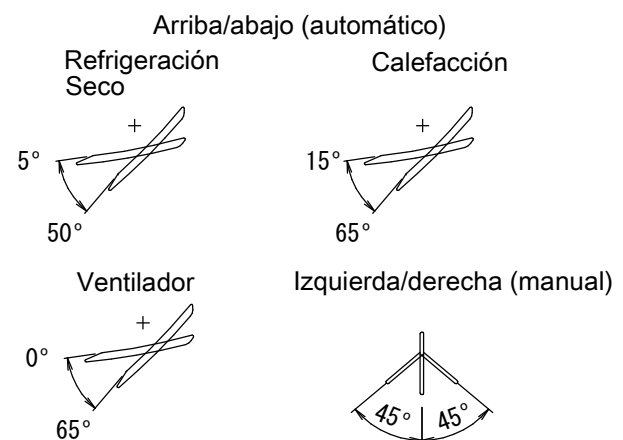
Espacio necesario para mantenimiento y ventilación

La marca → muestra la dirección de la tubería.



Mando a distancia inalámbrico
(ARC480A11)

Ángulo de la aleta

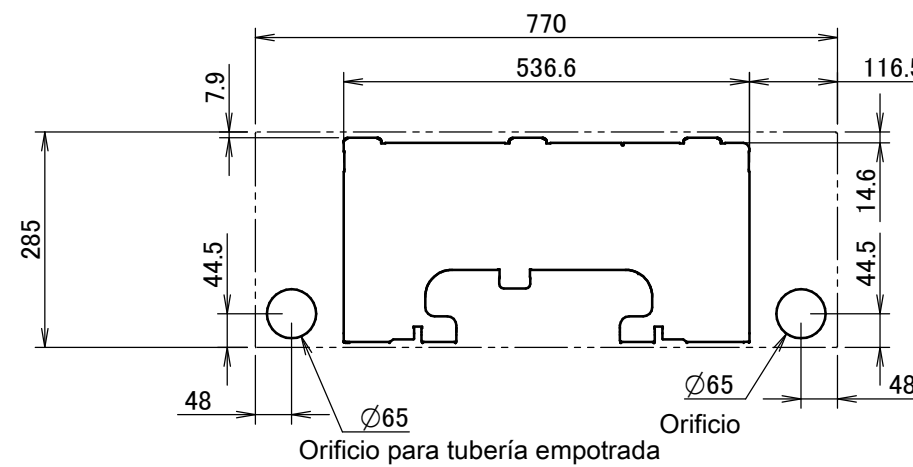
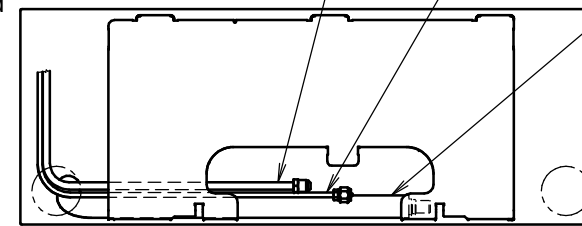


Bloque de terminales con terminal de conexión a tierra
Situado en el interior de la unidad

Manguera de drenaje
Diámetro interior: 14mm
Diámetro exterior: 16mm
Pieza de conexión
La longitud de la manguera de conexión del exterior de la unidad es de 470mm.

Tubo de líquido
Ø6.4 mm corte
La longitud del tubo del exterior de la unidad es de 410mm.

Tubo de gas
Ø9.5 mm corte
La longitud del tubo del exterior de la unidad es de 360mm.



Posición estándar de los orificios en la pared