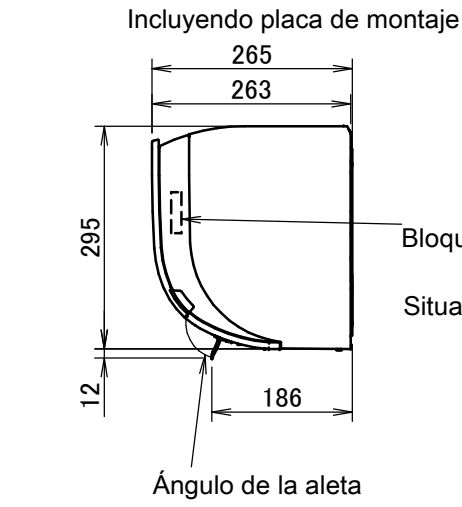
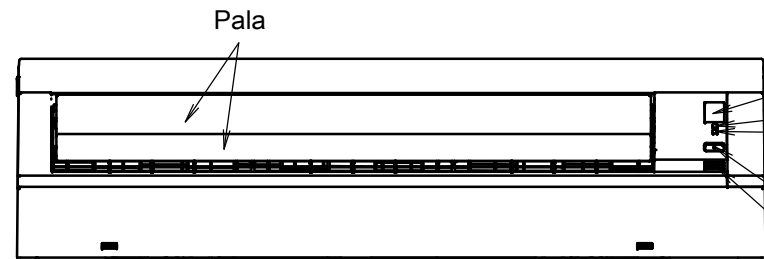
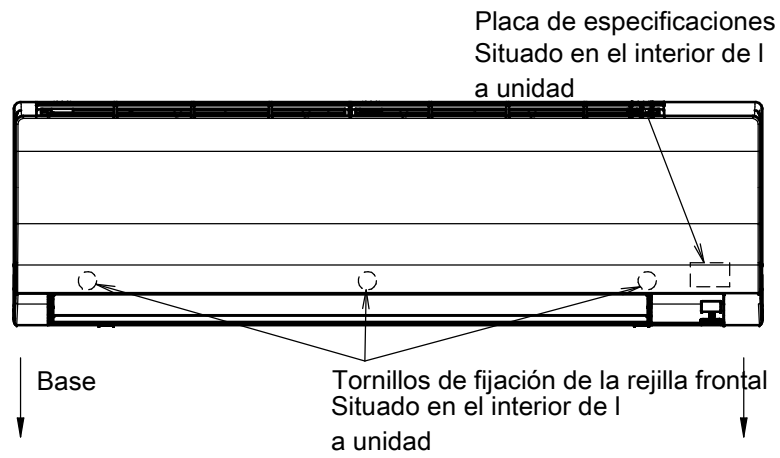
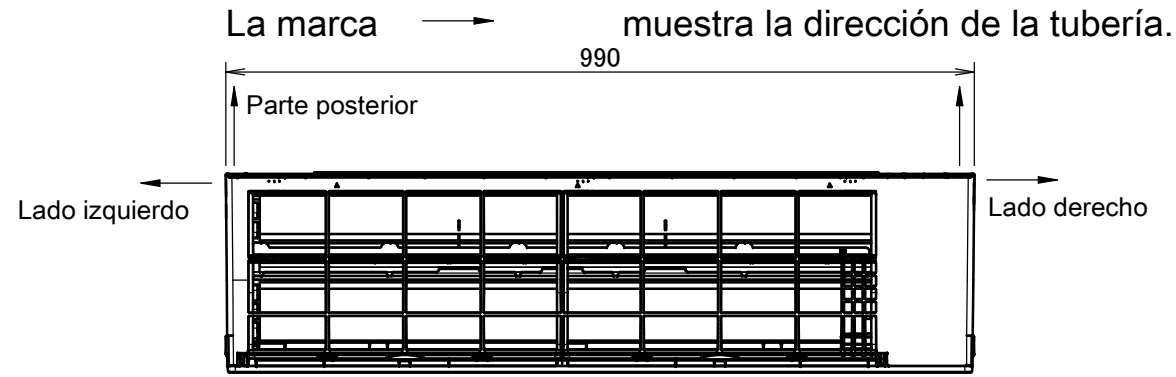
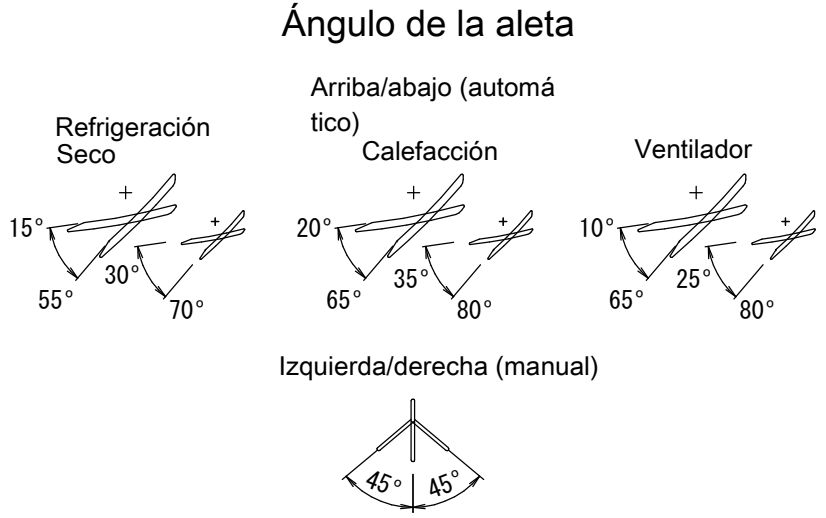
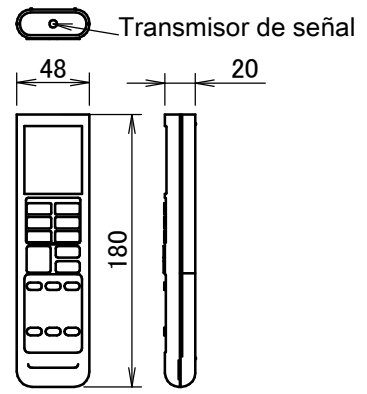


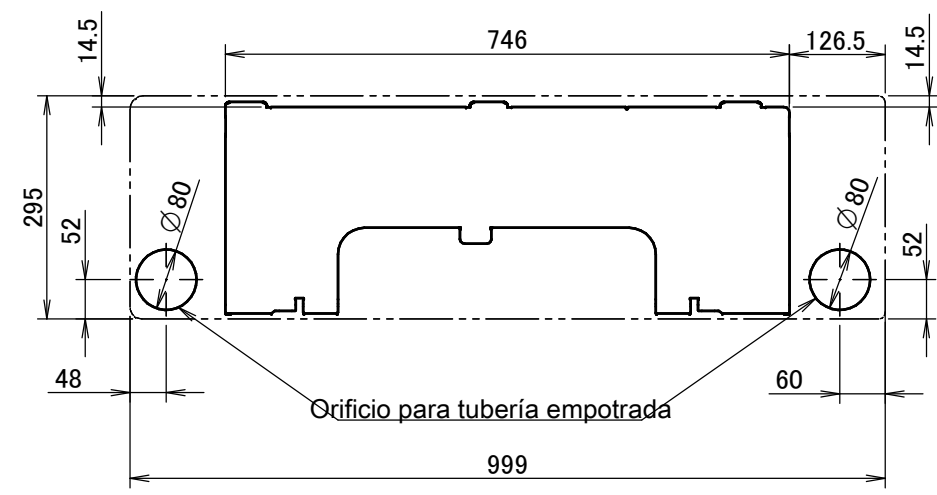
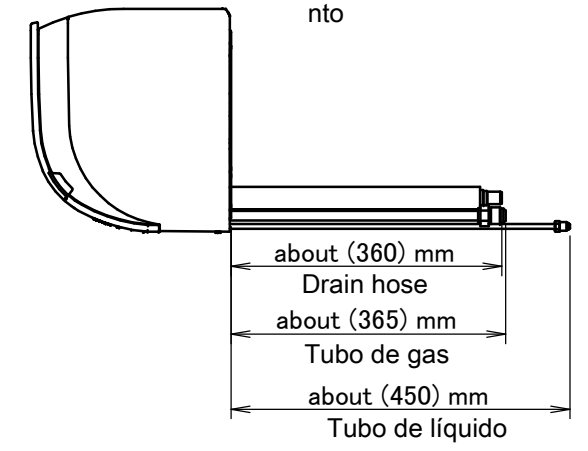
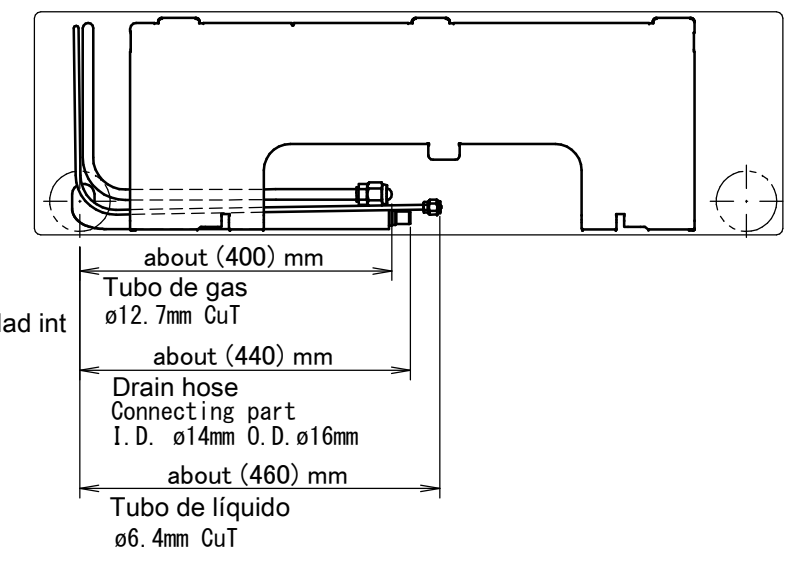
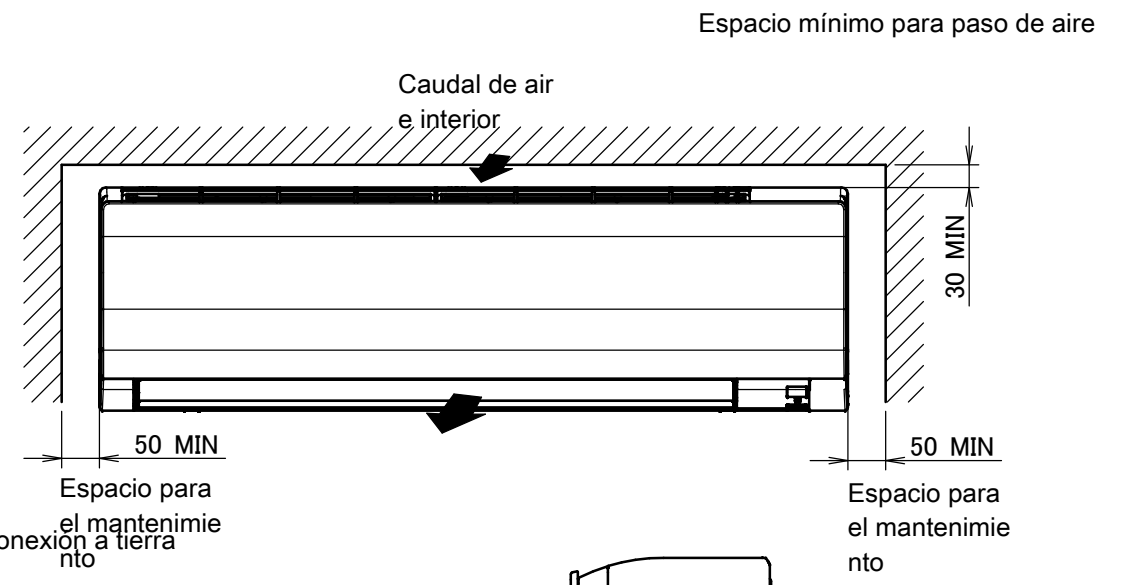
FTXP50-71K3



- Receptor de señal
- Lámpara de operación
- Lámpara de temporizador
- Interruptor de ENCENDIDO/APAGADO de la unidad interior
- Sensor de temperatura ambiente
Situado en el interior de la unidad



Espacio necesario para mantenimiento y ventilación



Posición estándar de los orificios en la pared

Mando a distancia inalámbrico
(ARC480A11)

3D102959A