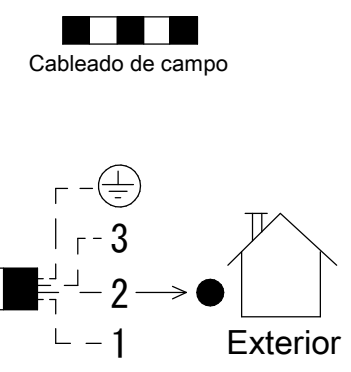
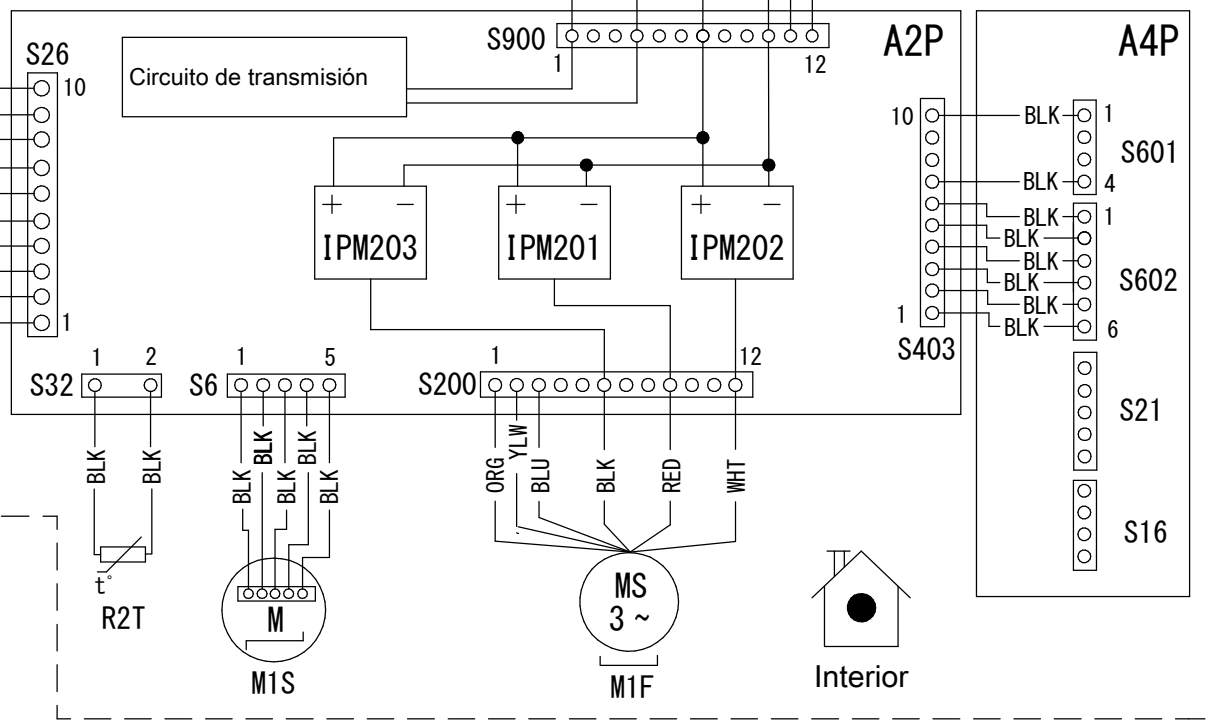
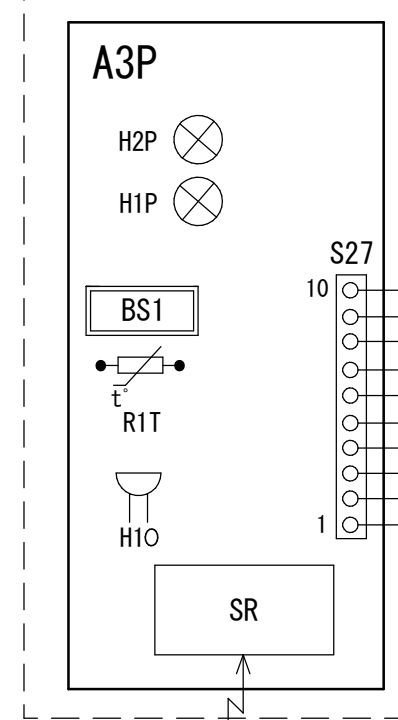
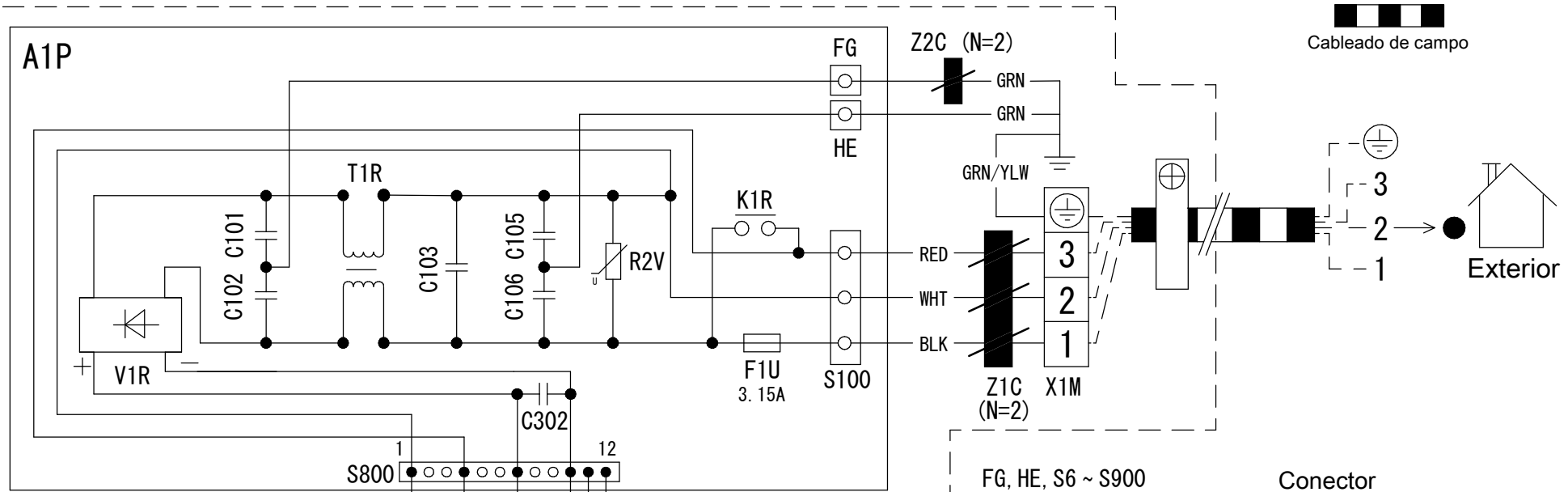


# FTXP50-71K3

## Diagrama de cableado



- FG, HE, S6 ~ S900
- F1U (FU1)
- T1R (L301)
- M1F
- M1S
- K1R (MR10)
- A1P ~ A4P
- R1T, R2T
- BS1 (S1W)
- R2V (V2)
- X1M
- Z1C, Z2C
- IPM201~203
- H1P, H2P (LED 1~2)
- ⊕
- V1R (DB301)
- H10 (BZ)
- C101~302
- SR (WLU)
- BLK: negro
- RED: rojo
- BLU: azul
- WHT: blanco
- GRN: verde
- YLW: amarillo
- ORG: naranja
- Conector
- Fusible
- Transformador
- Motor del ventilador
- Motor de oscilación
- Relé magnético
- Placa de circuitos impresos
- Termistor
- Interruptor de funcionamiento
- Varistor
- Regleta de terminales
- Núcleo de ferrita
- Módulo de alimentación inteligente
- Luz piloto
- Protector de tierra
- Puente de diodos
- Zumbador
- Condensador
- Receptor de señal

### Precaución

Quando se apaga la alimentación y vuelve a encenders, el funcionamiento se reanuda automáticamente.

### NOTES:

1. Tamaño: longitud 65 X anchura 110.
2. Consulte la especificación de compra AS303002, a no ser que se especifique lo contrario.