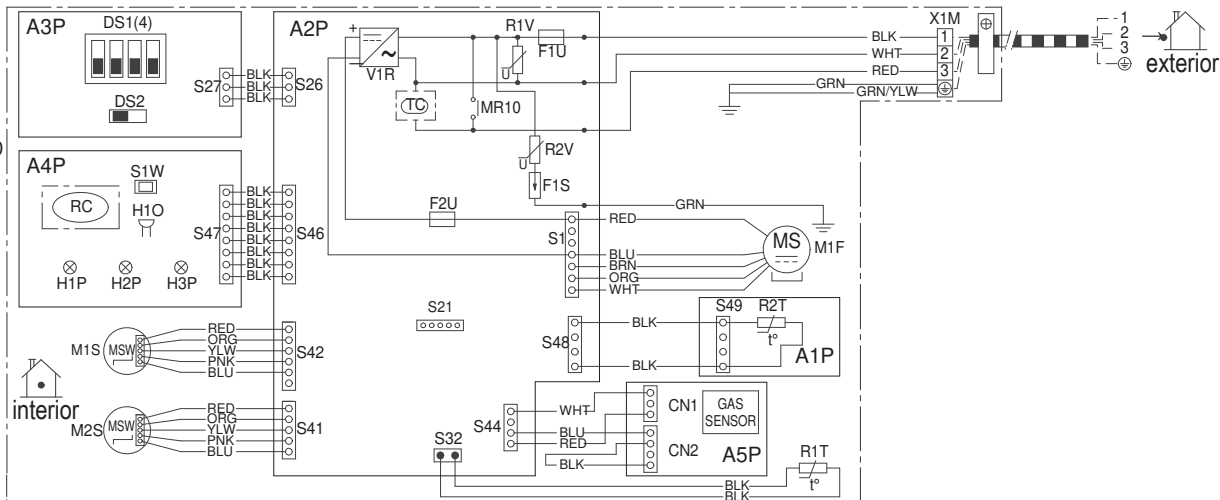


Diagrama de cableado

Mando a distancia inalámbrico



|          |   |
|----------|---|
| A1P~A5P  | Placa de circuito impreso                         |
| H1O      | Zumbador  |
| V1R      | Rectificador                                      |
| F1U,F2U  | Fusible (T, 3,15 A, 250 V)                        |
| H1P~H3P  | Luz piloto  |
| M1F      | Motor del ventilador                              |
| M1S, M2S | Motor swing                                       |
| MR10     | Relé magnético                                    |
| RC       | Receptor de señal                                 |
| TC       | Circuito de transmisión                           |
| R1T,R2T  | Termistor   |
| S1~S49   | Conector  |
| CN1,CN2  | Conector  |
| S1W      | Interruptor de funcionamiento                     |
| DS1(4)   | Interruptor de límite de flujo de aire ascendente |
| DS2      | Interruptor de selección de salida de aire        |
| F1S      | Absorbedor de ondas                               |
| R1V,R2V  | Varistor  |
| X1M      | Bloque de terminales                              |

- : Protección a tierra
- : Tendido de cables

**COLORES DE LOS CABLES**

- BLK : Negro
- RED : Rojo
- BLU : Azul
- WHT : Blanco
- YLW : Amarillo
- GRN : Verde
- BRN : Marrón
- PNK : Rosa

**PRECAUCIÓN**

Tenga en cuenta que la operación se reiniciará automáticamente si la alimentación eléctrica principal se apaga y se vuelve a encender.

**NOTAS**

1. Tamaño: longitud 59 x anchura 155.
2. Consulte las especificaciones de GAZ007-X. A no se que se indique lo contrario.
3. Este dibujo se realizó con sistema CAD.