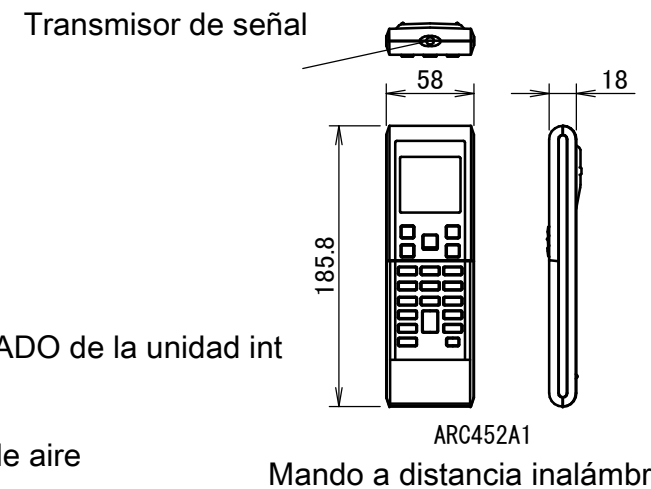
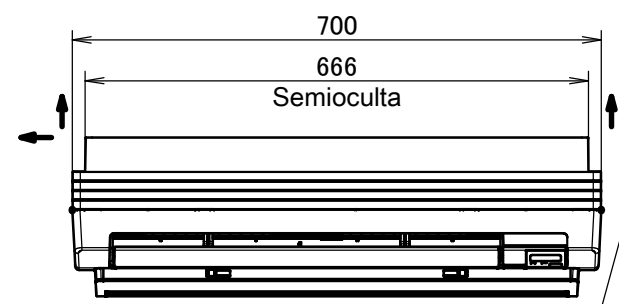
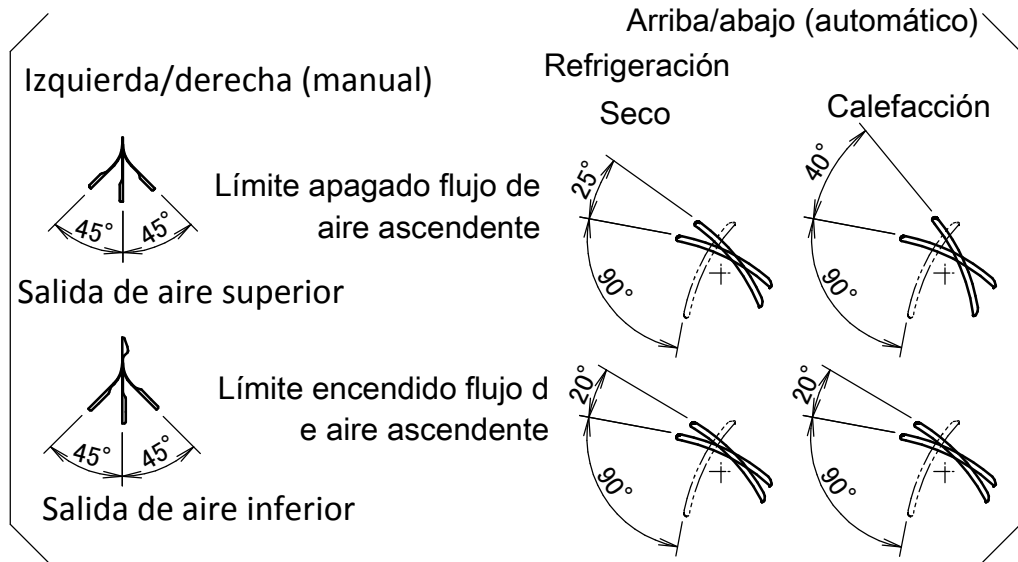


FVXM25-35F

Ajuste de la dirección del flujo de aire

Notas

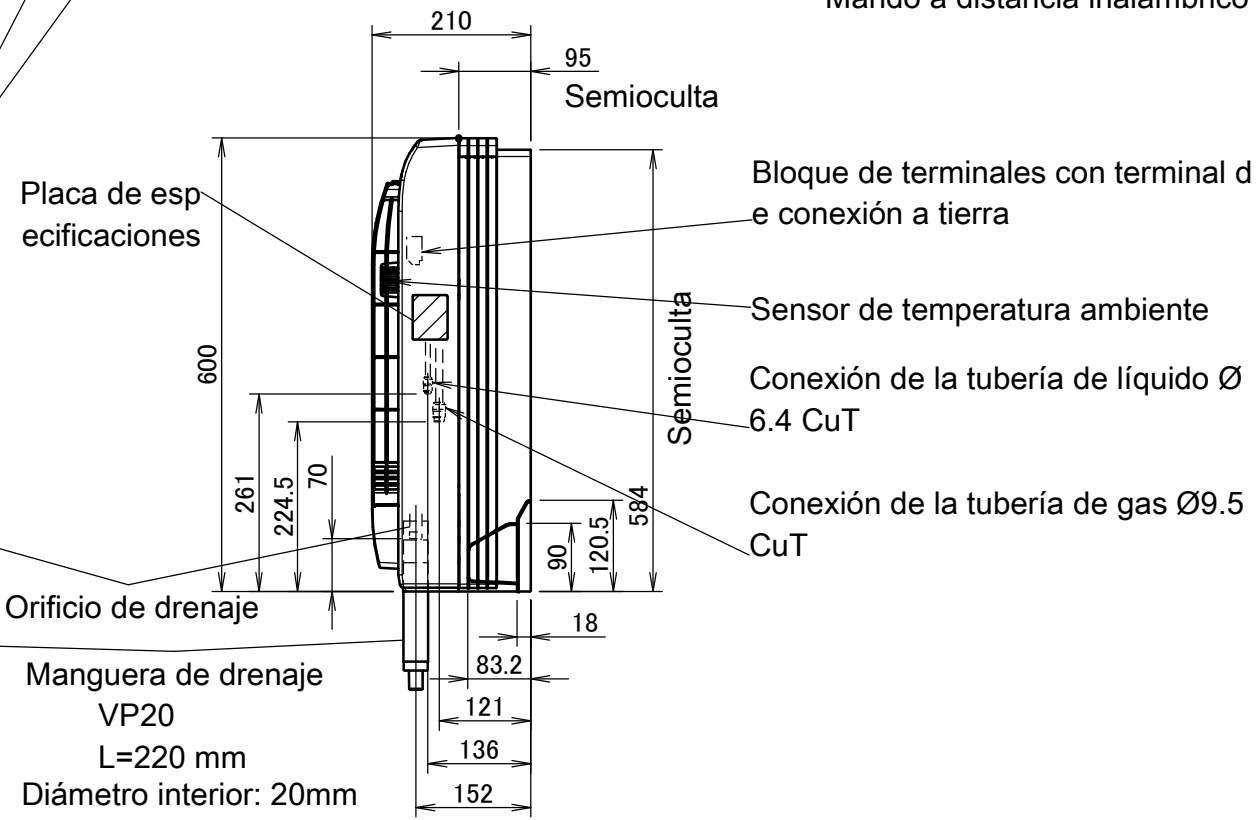
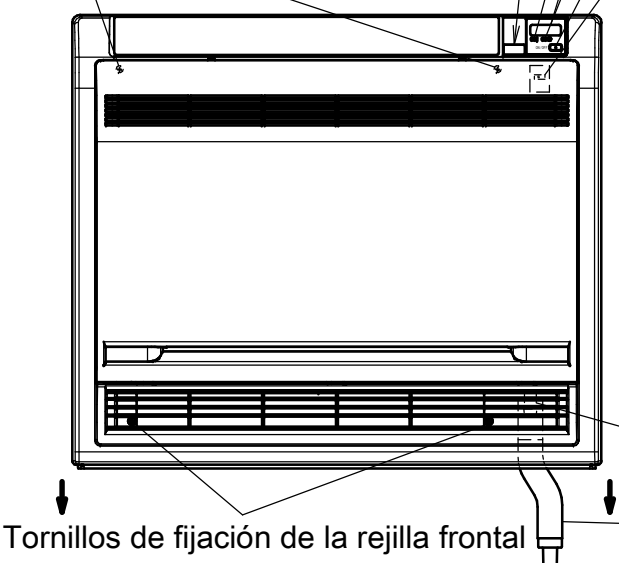
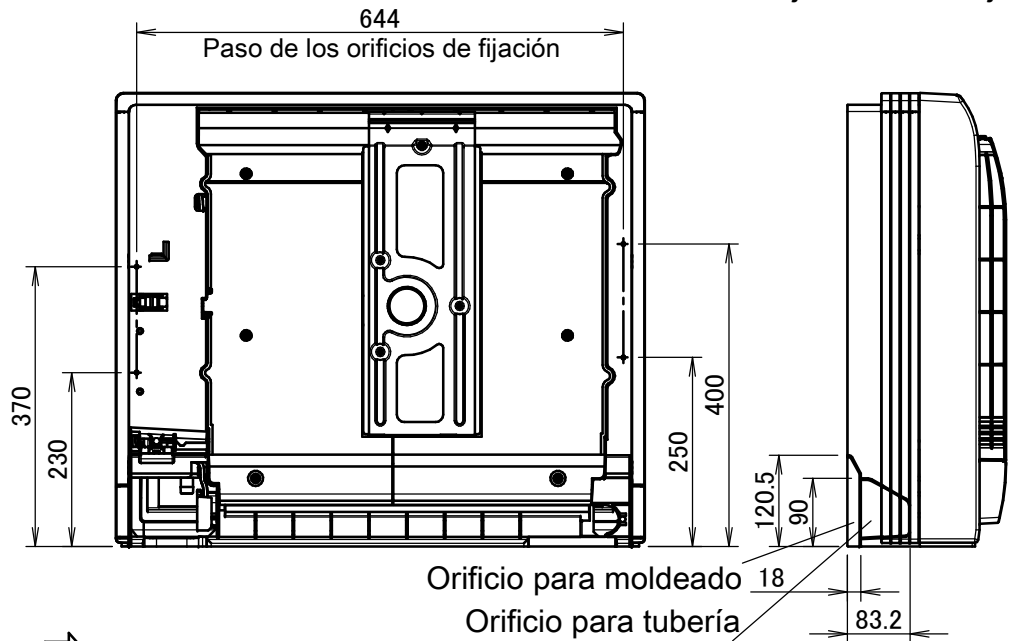
1. La marca → muestra la dirección de la tubería.



- Lámpara de operación
- Receptor de señal
- Lámpara de temporizador
- Interruptor de ENCENDIDO/APAGADO de la unidad interior
- Interruptor de selección de salida de aire

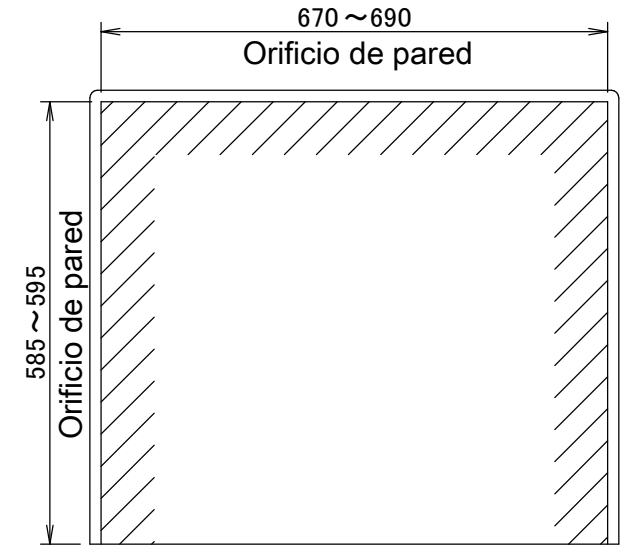
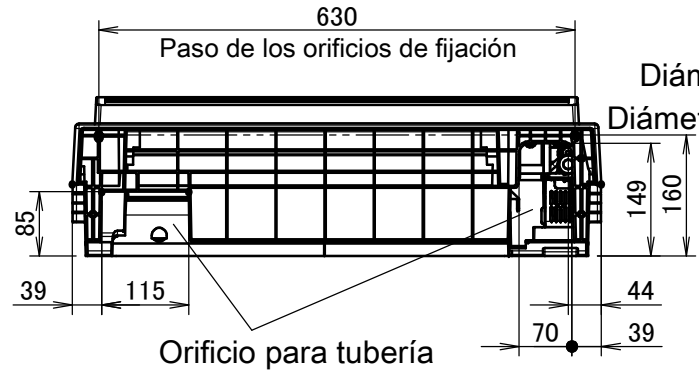
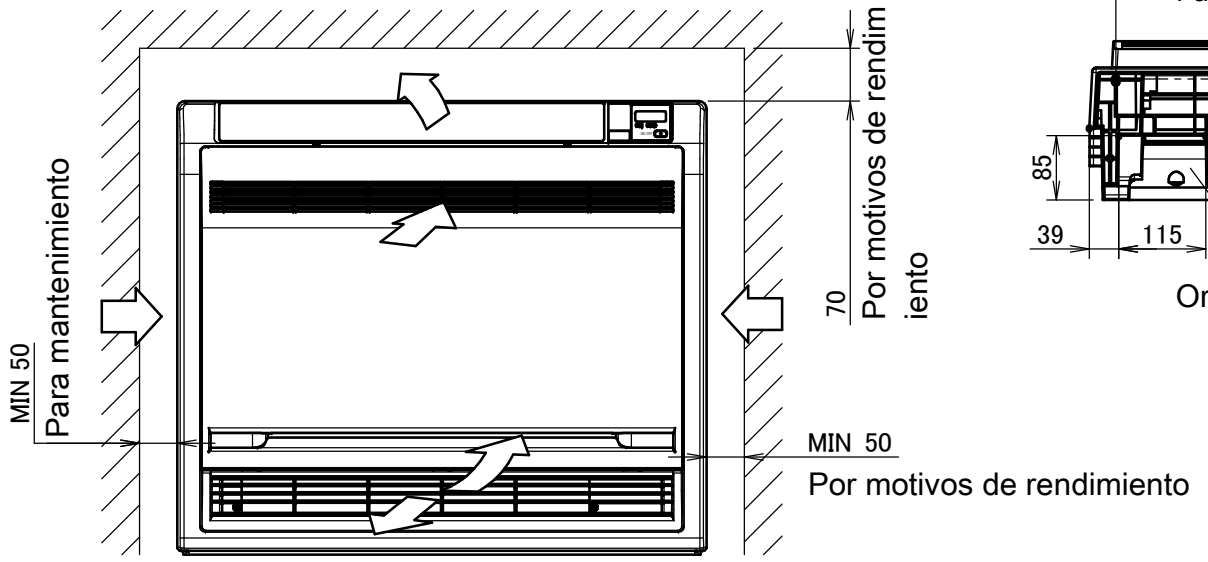
Nombre del modelo

Tornillos de fijación de la rejilla frontal



Flujo de aire

Espacio necesario



Orificio en la pared para instalación semioculta

3D108700