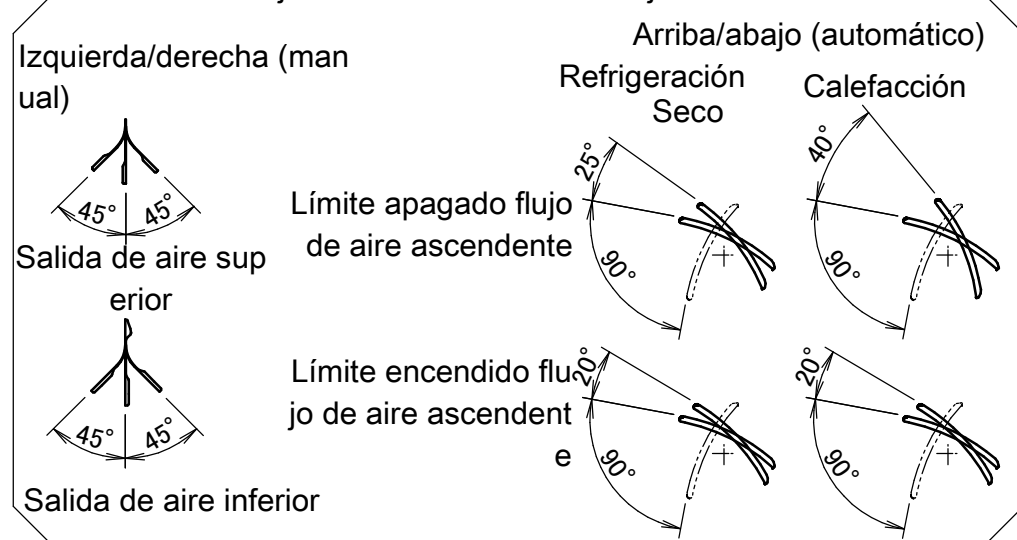


FVXM50F

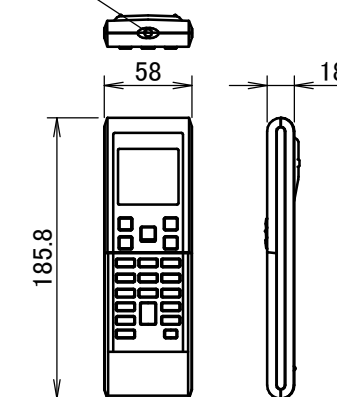
Ajuste de la dirección del flujo de aire



Notas

1. La marca → muestra la dirección de la tubería.

Transmisor de señal

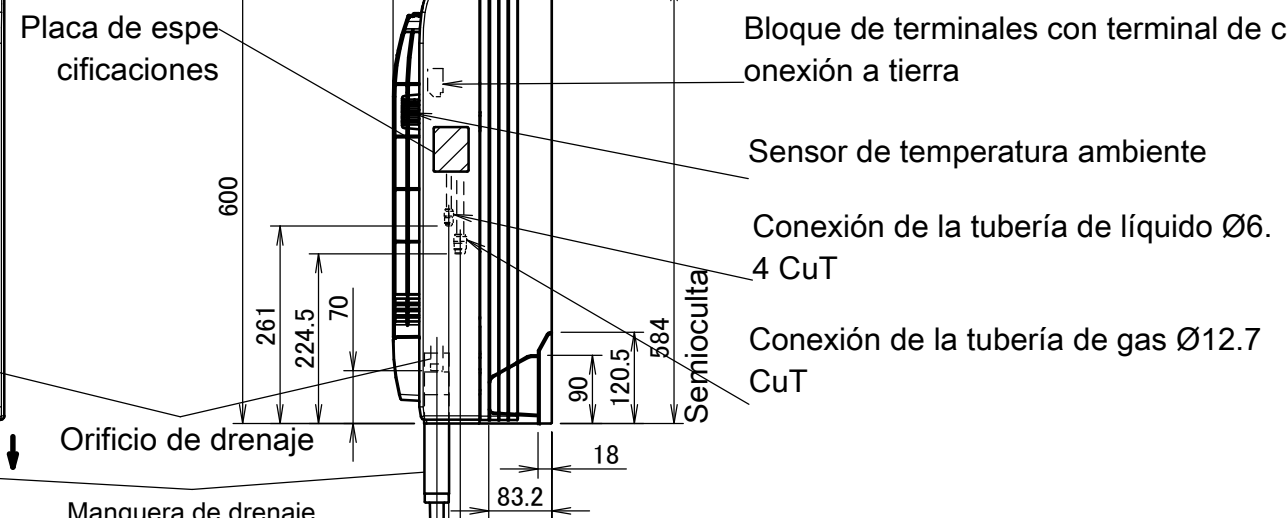
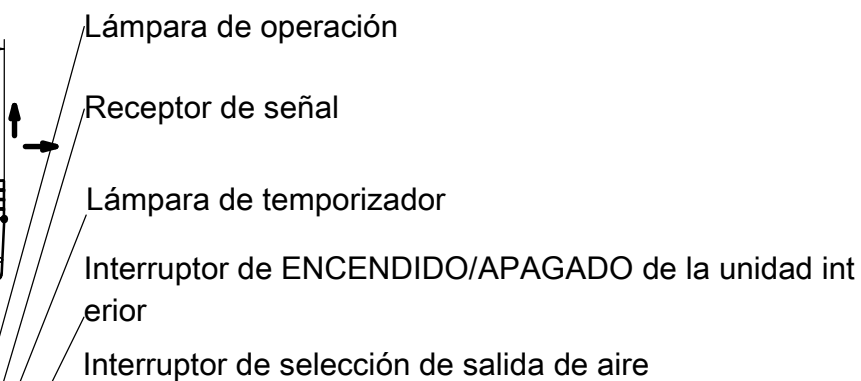
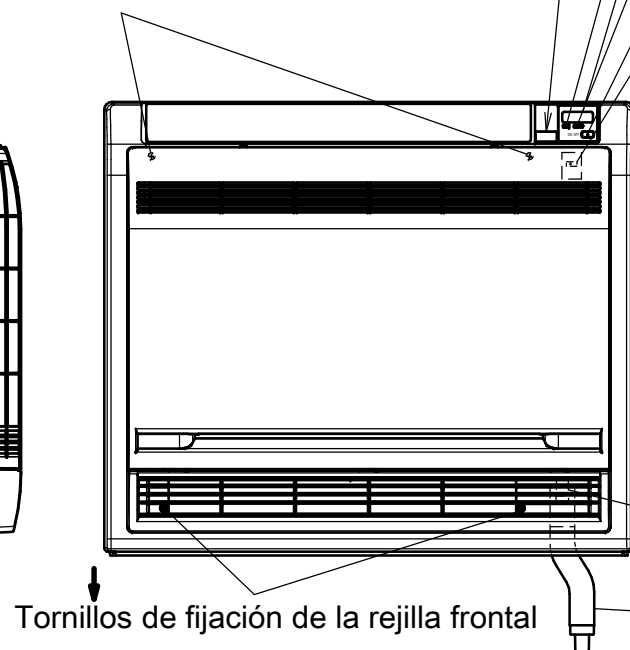
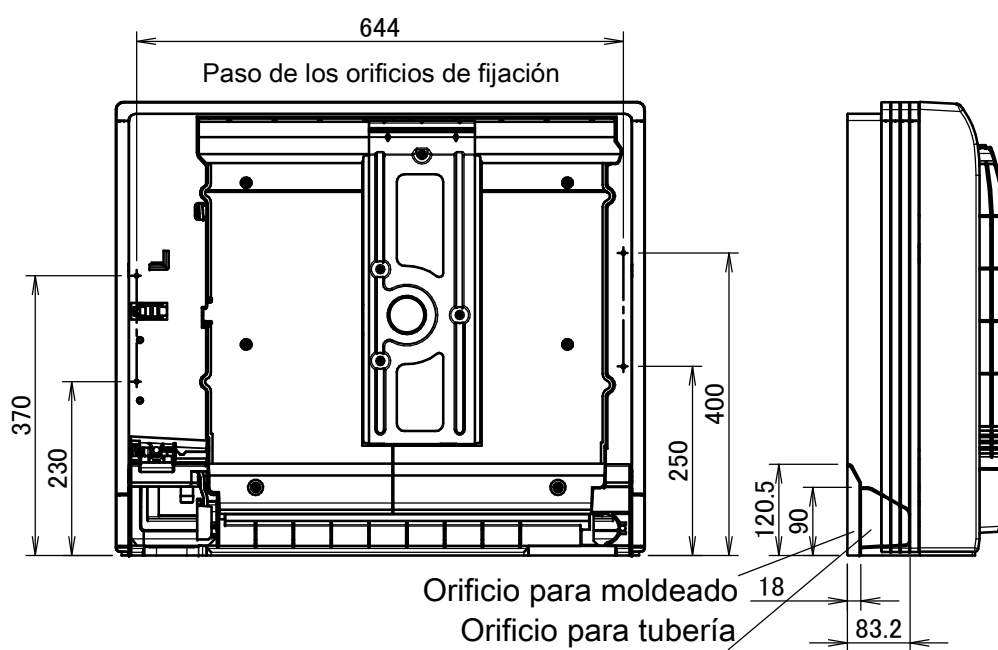


ARC452A1

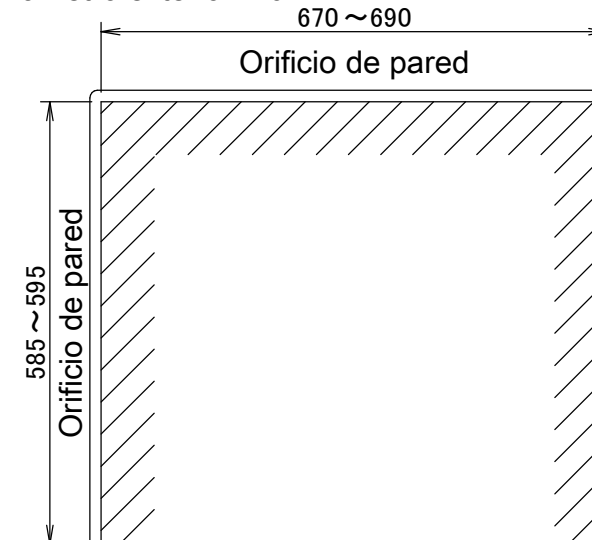
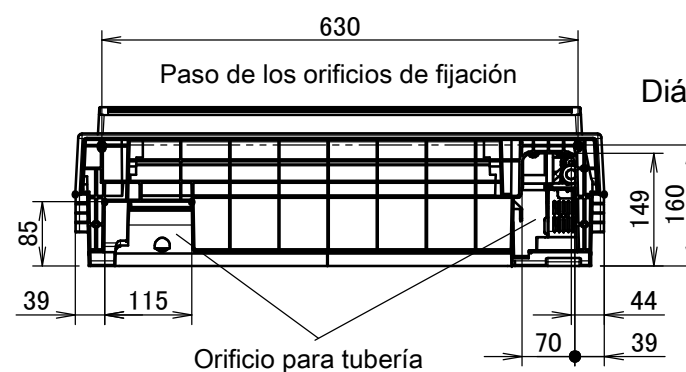
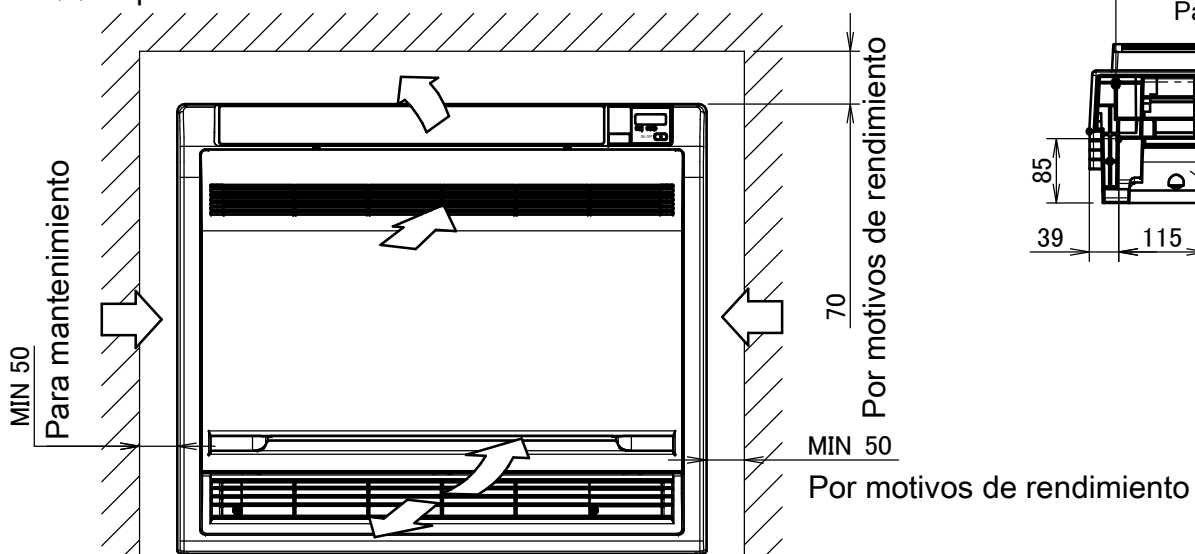
Mando a distancia inalámbrico

Tornillos de fijación de la rejilla frontal

Nombre del modelo



- Flujo de aire
- Espacio necesario



Orificio en la pared para instalación semioculta

3D108701