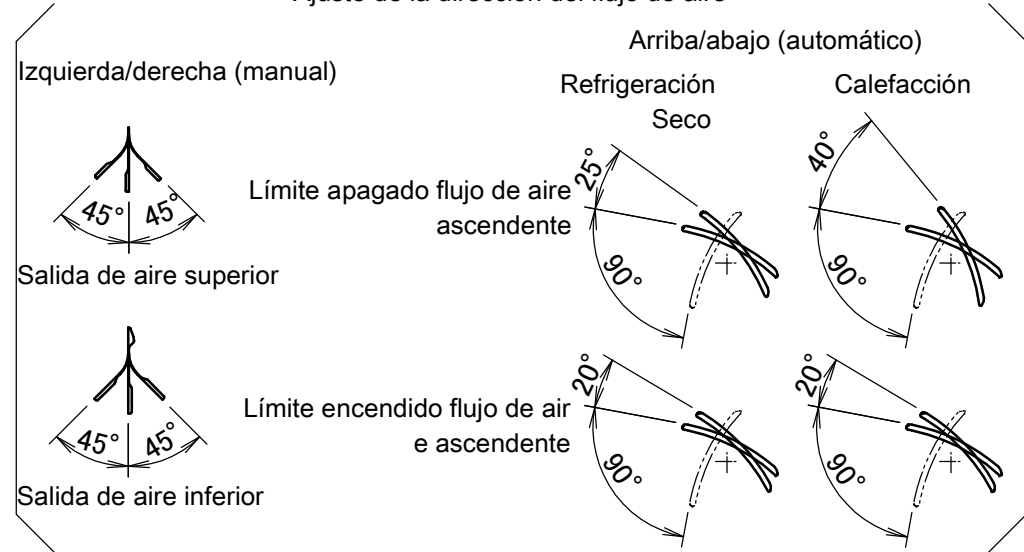
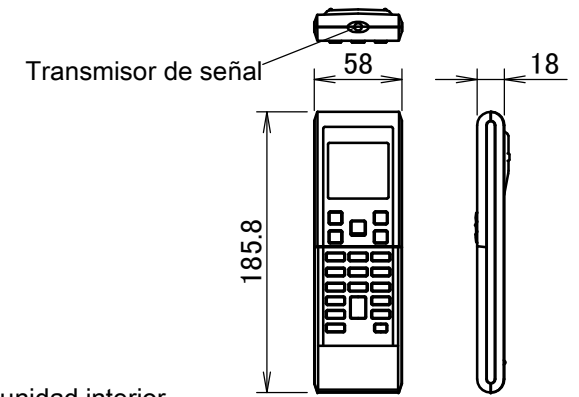
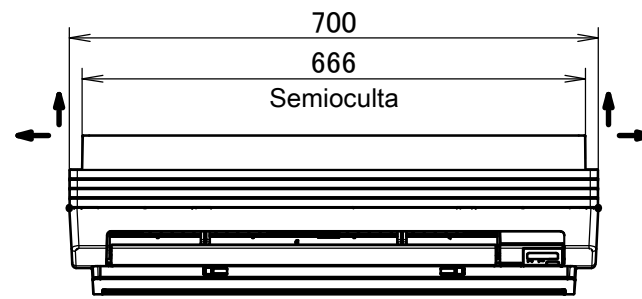


Ajuste de la dirección del flujo de aire



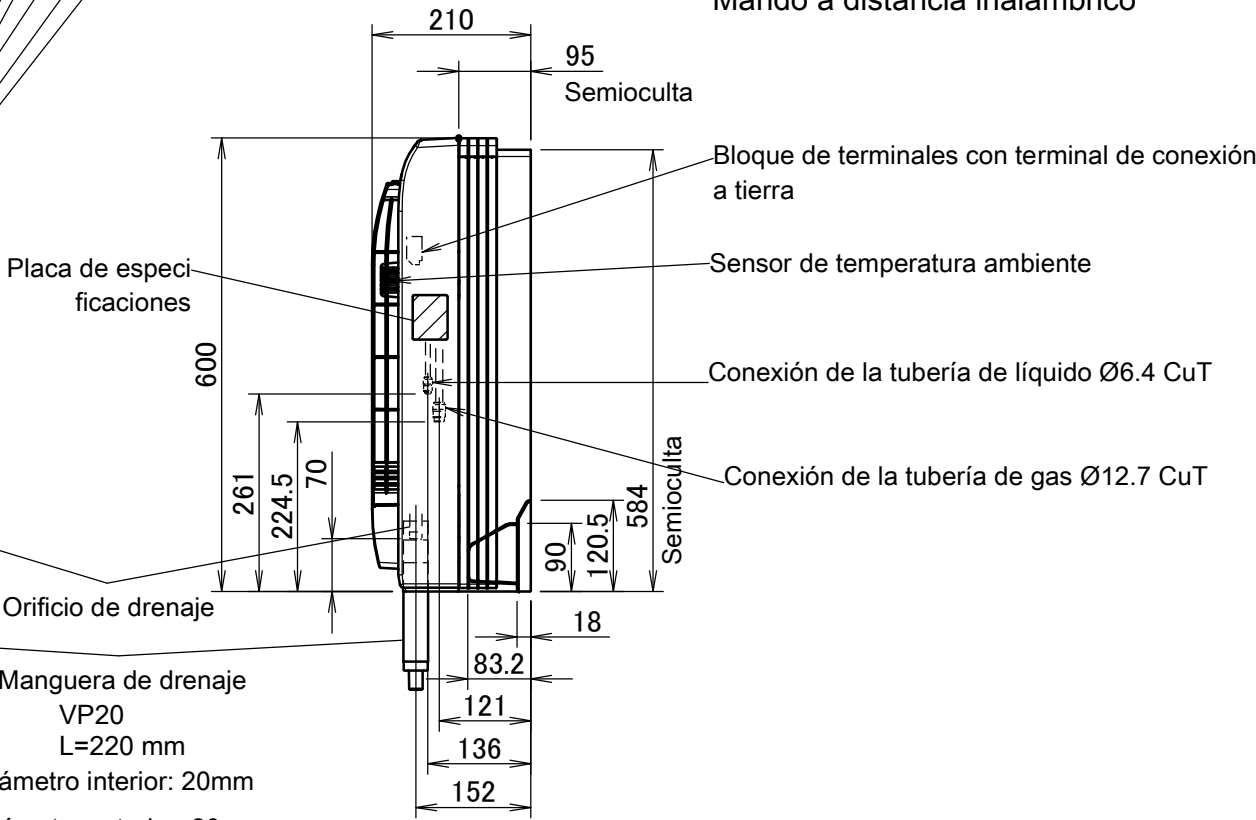
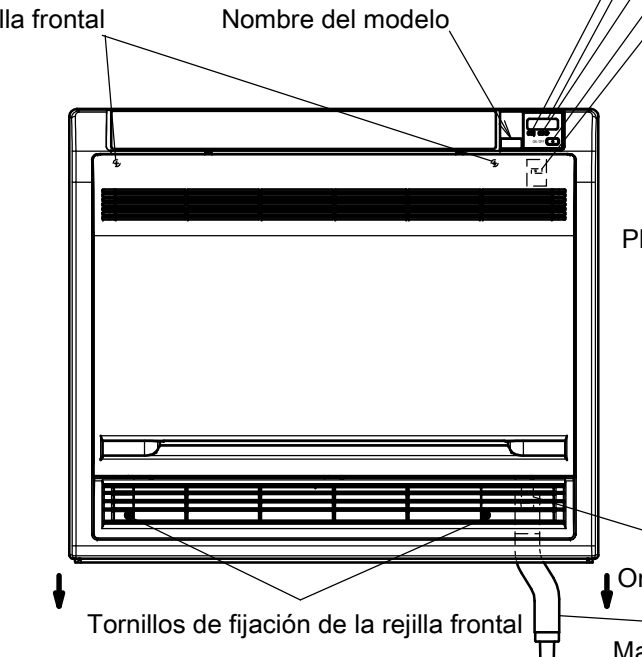
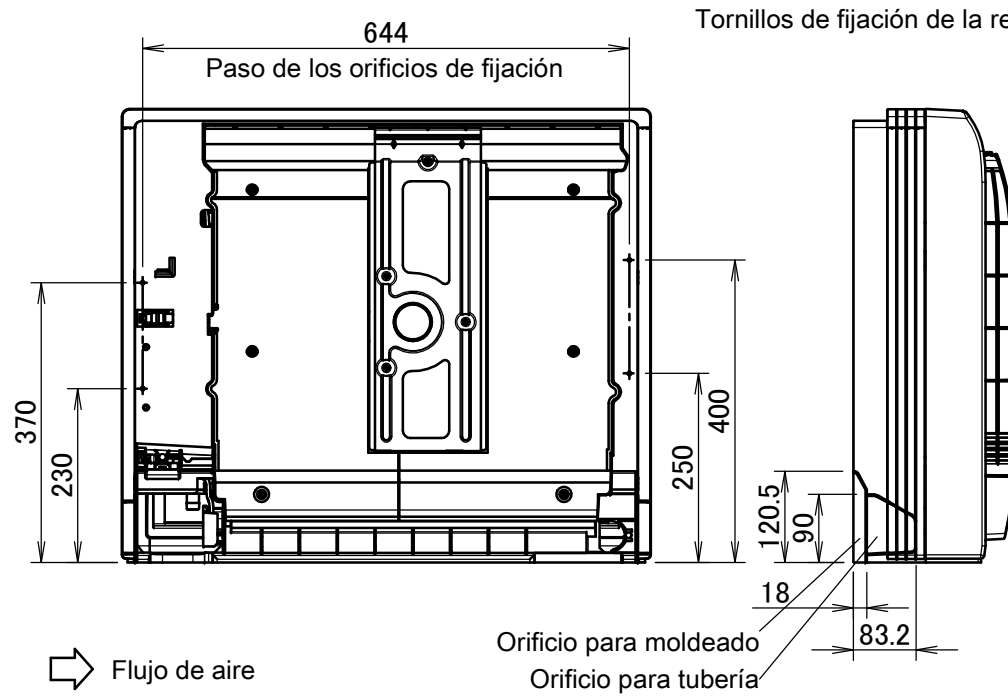
Notas

La marca → muestra la dirección de la tubería.

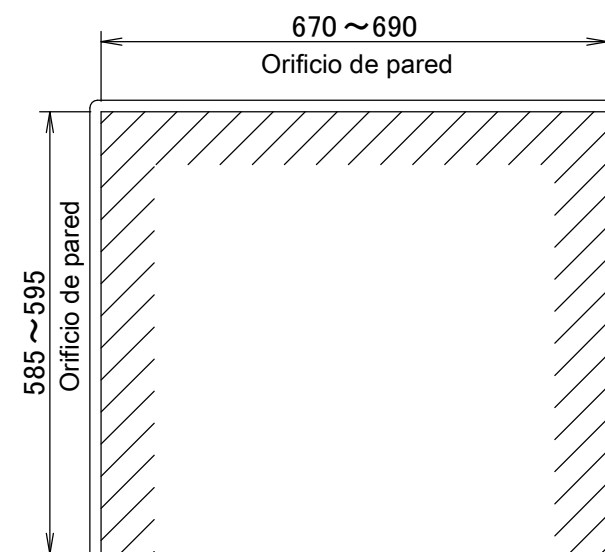
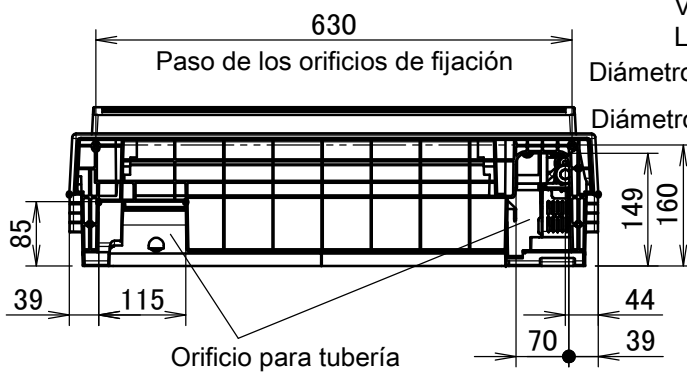
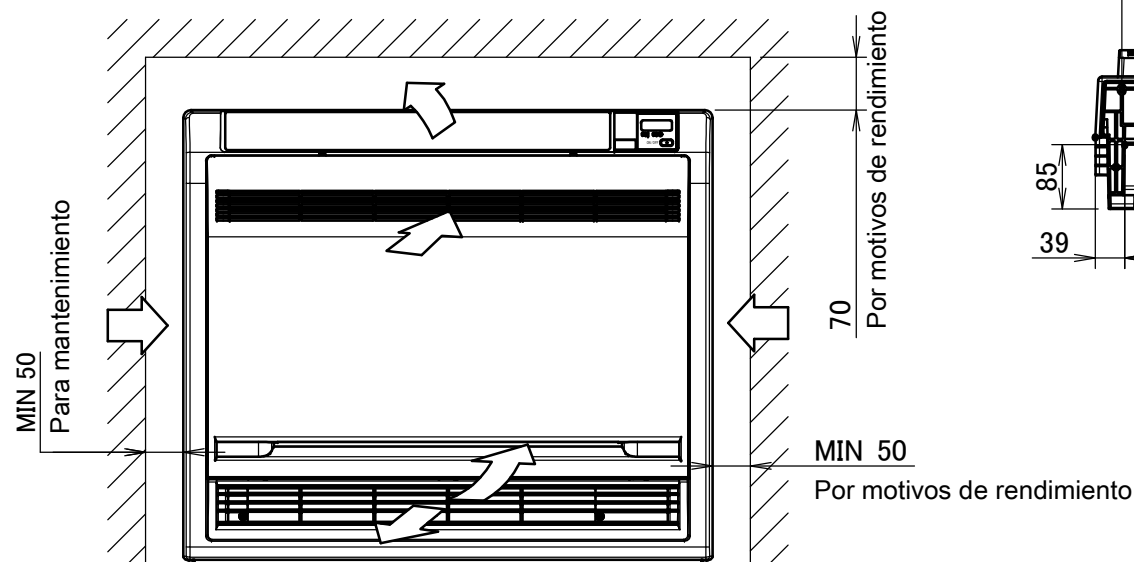


Mando a distancia inalámbrico

- Lámpara de operación
- Receptor de señal
- Lámpara de temporizador
- Interruptor de ENCENDIDO/APAGADO de la unidad interior
- Interruptor de selección de salida de aire



- Flujo de aire
- Espacio necesario



Orificio en la pared para instalación semioculta