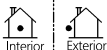
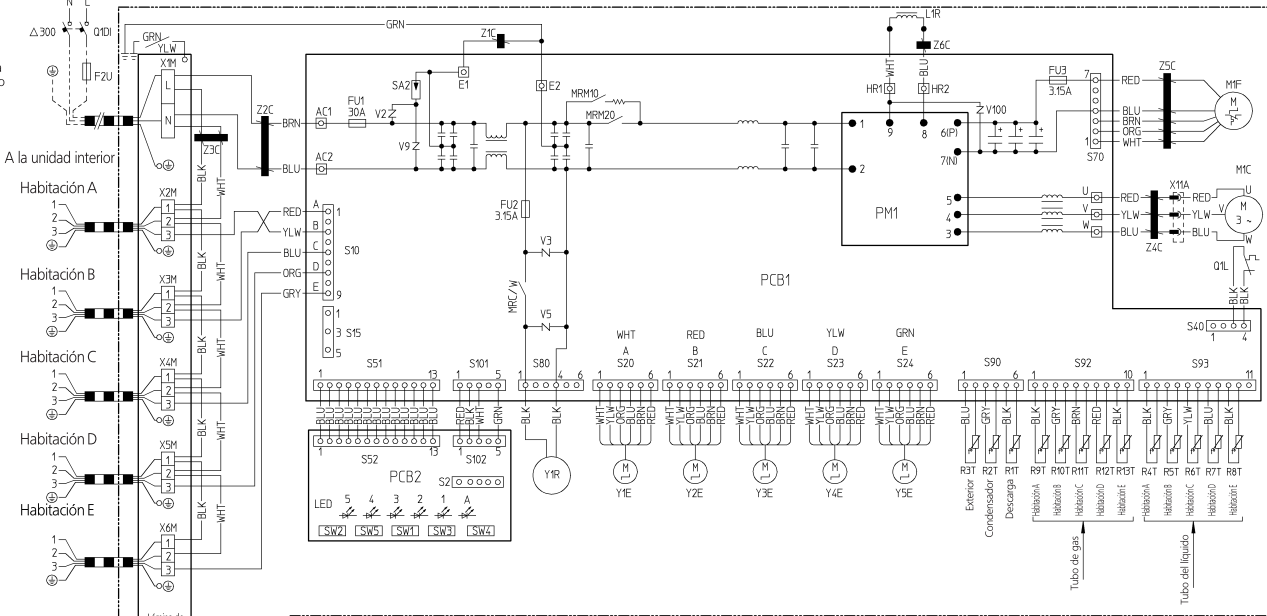


5MXS90E

BLK: Negro
BRN: Marrón
WHT: Blanco
RED: Rojo
BLU: Azul
GRY: Gris
ORG: Naranja
YLW: Amarillo
GRN: Verde

N ~ 50Hz
230V

Δ 300



- Z1C-Z6C : Núcleo de ferrita
- X1M-X6M : Regleta de terminales
- Y1E-Y5E : Batería de la válvula de expansión electrónica
- V2,V3,V9 : Varistor
- V9,V100 : Disipador de sobretensión
- SA2 : Fusible
- FU1, FU2, FU3 : Fusible
- AC1, AC2 : Conector
- U,V,W,X11A : Conector
- E1,E2E : Conector
- HR1-HR2 : Conector
- H1,H2,L1,L2 : Conector
- MRM10, MRM20 : Relé magnético
- MRC/W : Relé magnético

- R1T-R3T : Interruptor on/off de funcionamiento forzado (SW1)
- R4T-R8T : Interruptor on/off de modo de Noche silencioso (SW2)
- R9T-R13T : Conmutador de verificación de error de cableado (SW3)
- S2-S102 : LED1-LED5
- LEDA : Diodo luminoso
- SW1 : Conmutador de ajuste de ambiente prioritario (SW4)
- SW2 : Conmutador de ajuste de modo de funcionamiento (SW2)
- SW3 : Conmutador de verificación de error de cableado (SW3)
- SW4 : Conmutador de ajuste de ambiente prioritario (SW4)
- SW5 : Conmutador de ajuste de modo de funcionamiento (SW5)
- MTC : Motor del compresor
- M1F : Motor del ventilador
- L1R : Reactor

- Q1L : Protección contra sobrecarga
- PM : Módulo de potencia
- PCB1,2 : Tarjeta de circuitos impresos
- Y1R : Lámina de metal
- F2U : Placa fija de la regleta de terminales
- Q1DI : Fusible de obra
- Interrupción de fuga a tierra (300 mA)

L: Con corriente, N: Neutro,
 Cableado a montar en obra
 : Regleta de terminales : Conector : Conexión
 : Tierra de protección (tornillo)
 : Conector de relé : Terminal