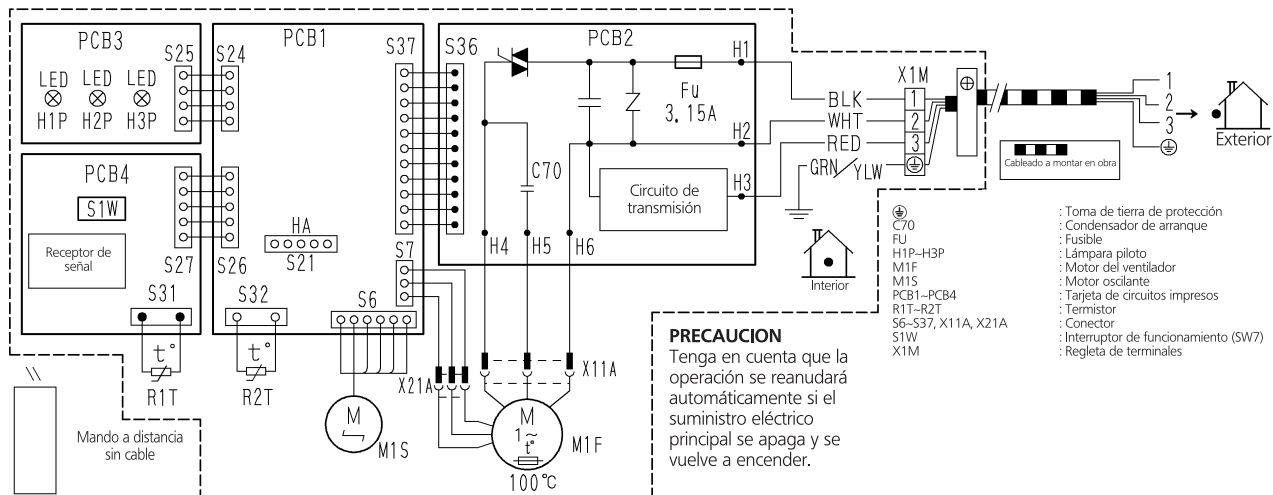


FLXS-B(9)



Notas

- 1 Tamaño: longitud 50 x anchura 125.
- 2 Material de la placa de identificación: papel de pasta química.
- 3 Recubra el reverso con adhesivo sensible a la presión.
- 4 Consulte las especificaciones de compra de AS303002, a menos que se indique lo contrario.
- 5 Este dibujo se realizó con sistema CAD.
- 6 Realice una abertura en el revestimiento interior separado en dirección vertical.



- : Toma de tierra de protección
- : Condensador de arranque
- : Fusible
- : Lámpara piloto
- : Motor del ventilador
- : Motor oscilante
- : Tarjeta de circuitos impresos
- : Termistor
- : Conector
- : Interruptor de funcionamiento (SW7)
- : Regleta de terminales