

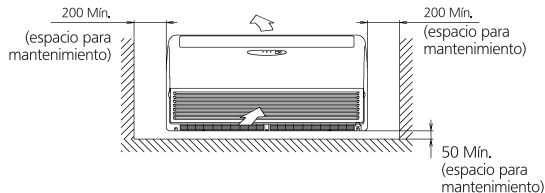
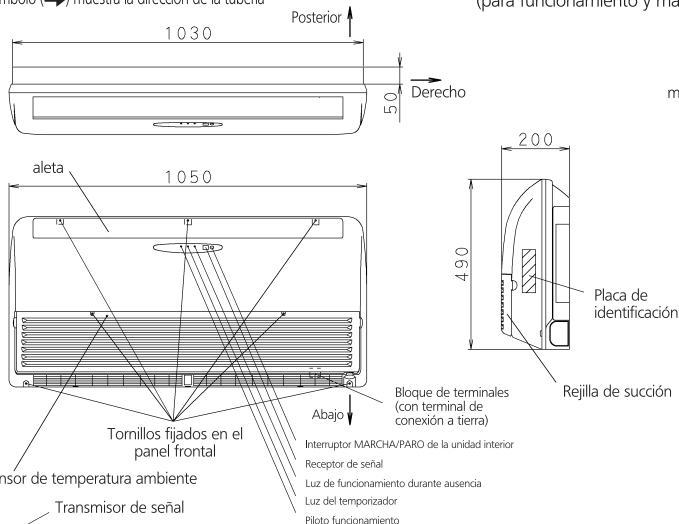
FLXS25-35B(9)

Instalación a nivel del suelo

El símbolo (→) muestra la dirección de la tubería

Espacio necesario
(para funcionamiento y mantenimiento)

⇨ Caudal de aire (interior)

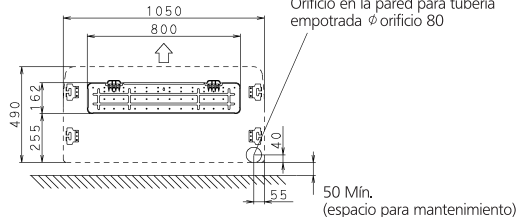


- Tubo del líquido (φ 6,4 CuT)
- Tubo de gas (φ 9,5 CuT)
- Manguera de drenaje (I.D. φ 14, O.D. φ 18)

Taladro en la pared para la tubería del refrigerante φ 80

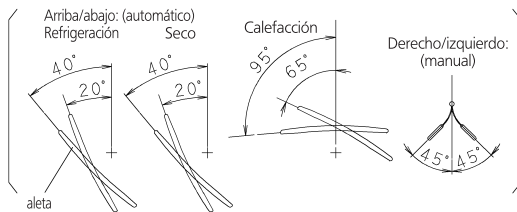


Orificio en la pared para tubería empotrada φ orificio 80



Posiciones normales de los orificios en la pared

Angulo de la aleta



Mando a distancia sin cable

ARC433B67