

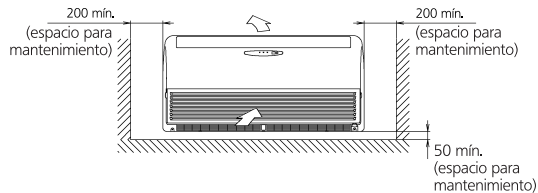
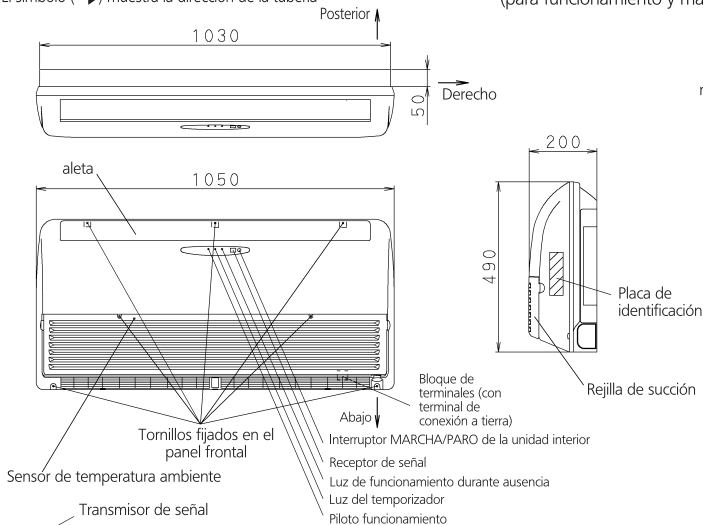
# FLXS50-60B

## Instalación a nivel del suelo

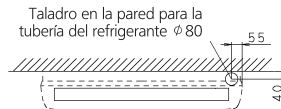
El símbolo (→) muestra la dirección de la tubería

Espacio necesario  
(para funcionamiento y mantenimiento)

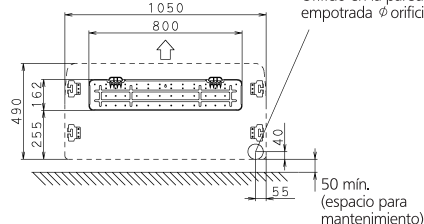
→ Caudal de aire (interior)



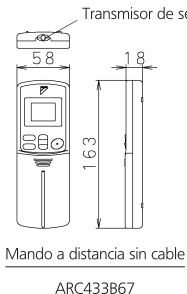
- Tubo del líquido ( $\phi$  6,4 CuT)
- Tubo de gas ( $\phi$  12,7 CuT)
- Manguera de drenaje (I.D.  $\phi$  14, O.D.  $\phi$  18)



Orificio en la pared para tubería empotrada  $\phi$  orificio 80



Posiciones normales de los orificios en la pared



### Angulo de la aleta

