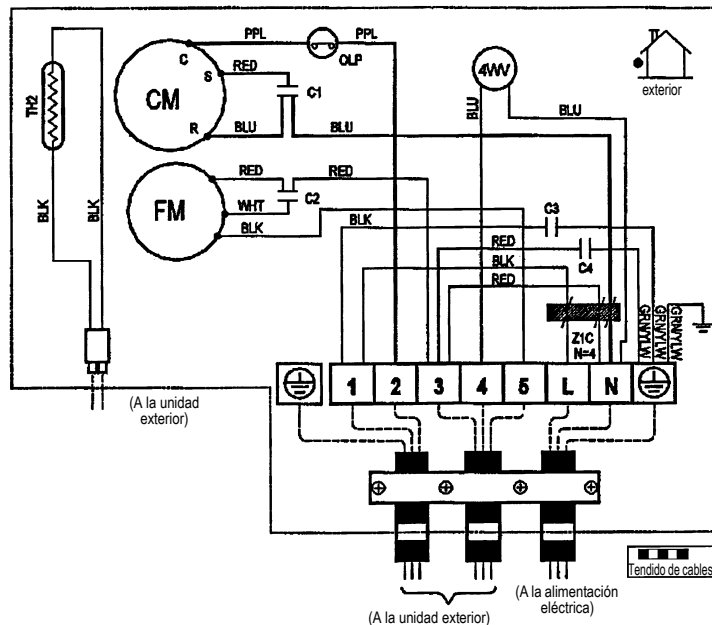


DIAGRAMA DE CABLEADO DE LA UNIDAD EXTERIOR



Leyenda:

CM	Motor del compresor	BLK	: Negro
OLP	Protector de sobrecarga	BLU	: Azul
FM	Motor del ventilador	BRN	: Marrón
TH2	Termistor exterior	GRN	: Verde
4WV	Válvula de 4 vías	ORG	: Naranja
C1, C2, C3, C4	Condensador	RED	: Rojo
Z1C	Núcleo de ferrita	WHT	: Blanco
⊕	Protección a tierra	YLW	: Amarillo