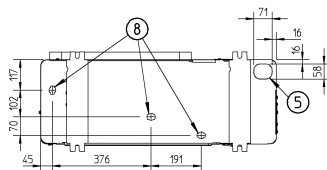
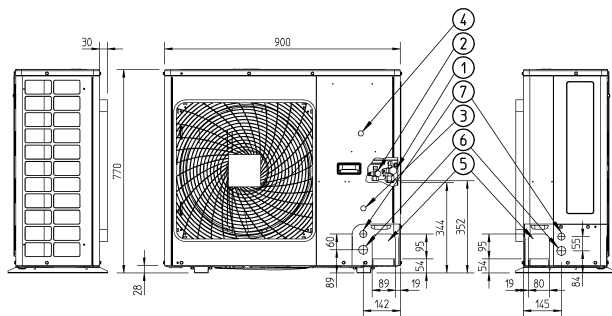
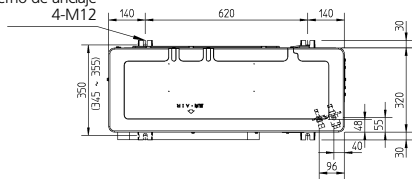


RZQS71DV1

Orificio para el perno de andaje
4-M12



- 1 Conexión del tubo de gas -abocardar ϕ 15,9
- 2 Conexión del tubo de líquido - abocardar ϕ 9,5
- 3 Registro de servicio (en la unidad)
- 4 Terminal de puesta a tierra M5 (en el cuadro eléctrico)
- 5 Entrada de la tubería de refrigerante
- 6 Entrada del cableado de alimentación eléctrica (orificio ciego a 34)
- 7 Entrada del cableado de control (orificio ciego a 27)
- 8 Salida de drenaje