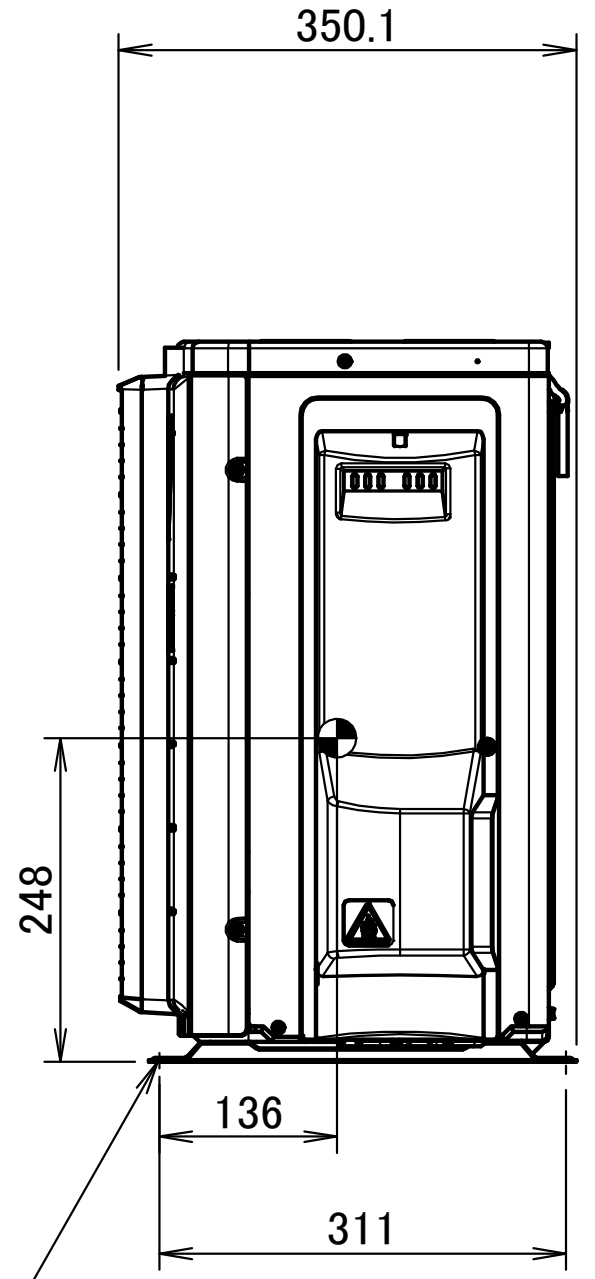
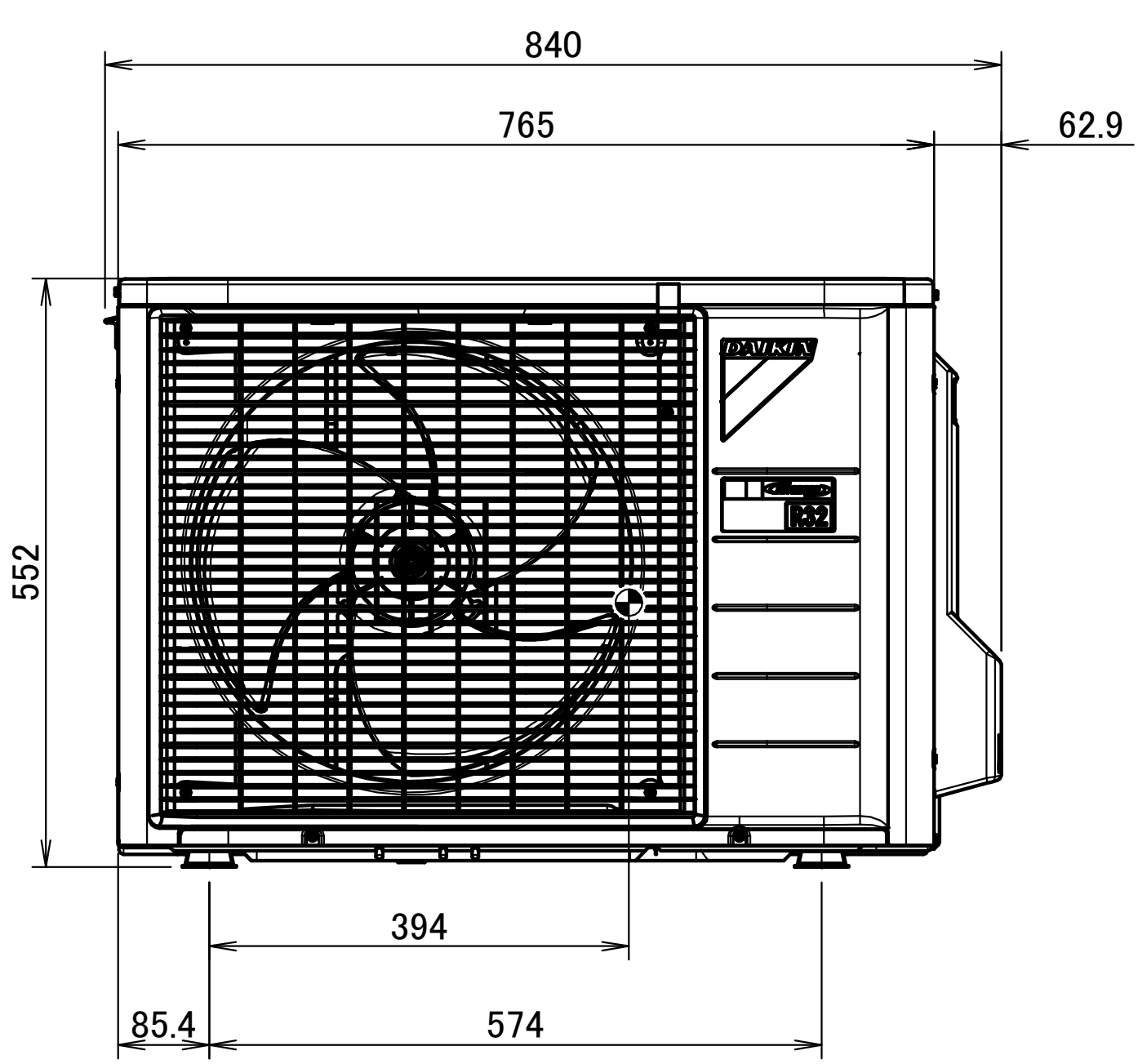


RXA20-35A



Orificio de pernos para base

4D119880