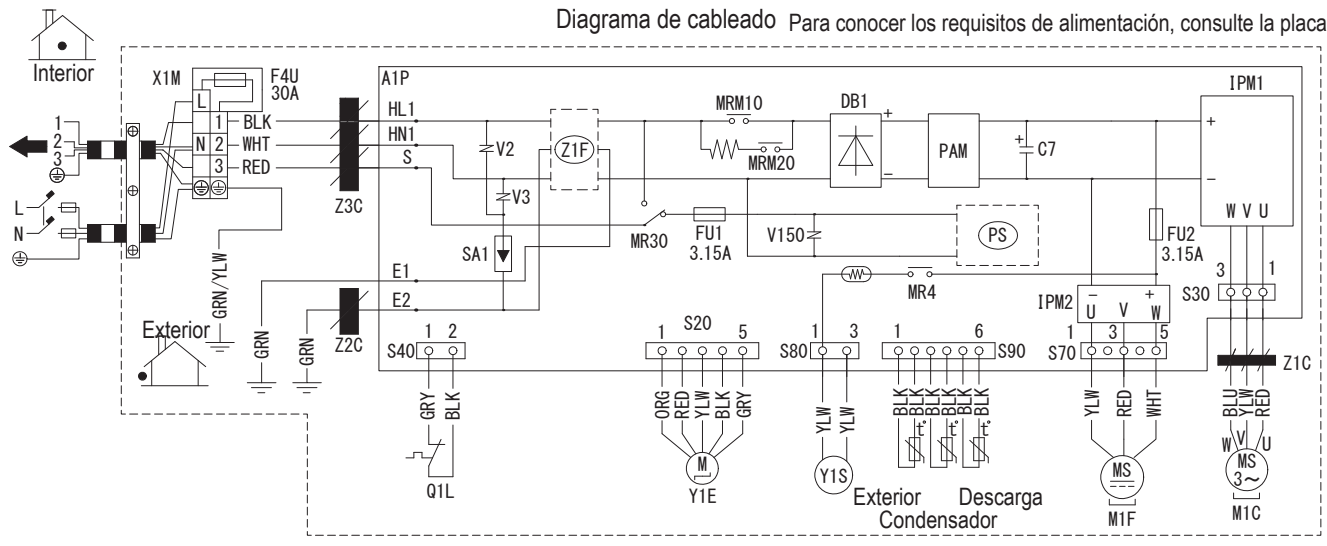


Diagrama de cableado Para conocer los requisitos de alimentación, consulte la placa



C7	Condensador
DB1	Puente de diodos
IPM1, IPM2	Módulo de alimentación inteligente
L	Con corriente
M1C	Motor del compresor
M1F	Motor del ventilador
N	Neutro
PAM	Modulación de amplitud de impulso
A1P	Placa de circuito impreso
PS	Conmutación de la alimentación eléctrica
Q1L	Protector de sobrecarga
SA1	Disipador de sobretensión
X1M	Regleta de terminales
Y1E	Bobina de la válvula de expansión electrónica
Y1S	Bobina de la válvula solenoide de inversión
F1U, F2U, F4U	Fusible
MR4, MR30, MRM10, MRM20	Relé magnético
R1T, R2T, R3T	Termistor
S20, S30, S40, S70, S80, S90, X11A	Conector
V2, V3, V15	Varistor
Z1C, Z2C, Z3C	Núcleo de ferrita
Z1F	Filtro de ruido

- ⊕ : Protección a tierra
- ⊥ : Tierra
- : Tendido de cables

COLORES DE LOS CABLES

- BLK : Negro
- WHT : Blanco
- RED : Rojo
- GRN : Verde
- YLW : Amarillo
- ORG : Naranja
- BLU : Azul
- GRY : Gris

NOTAS

1. Tamaño: 140 x 80
2. Consulte las especificaciones de compra de AS303002, a menos que se indique lo contrario.