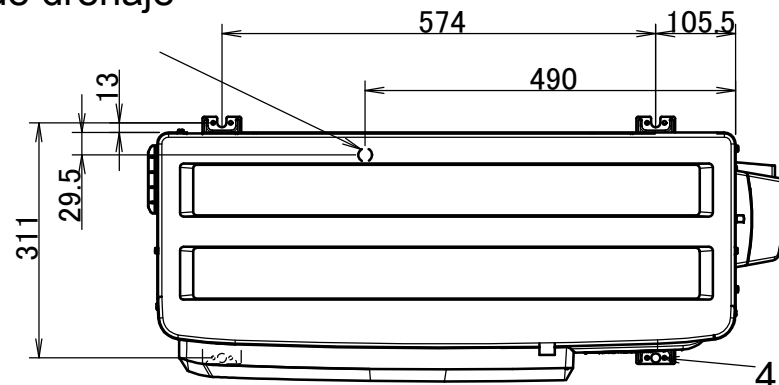
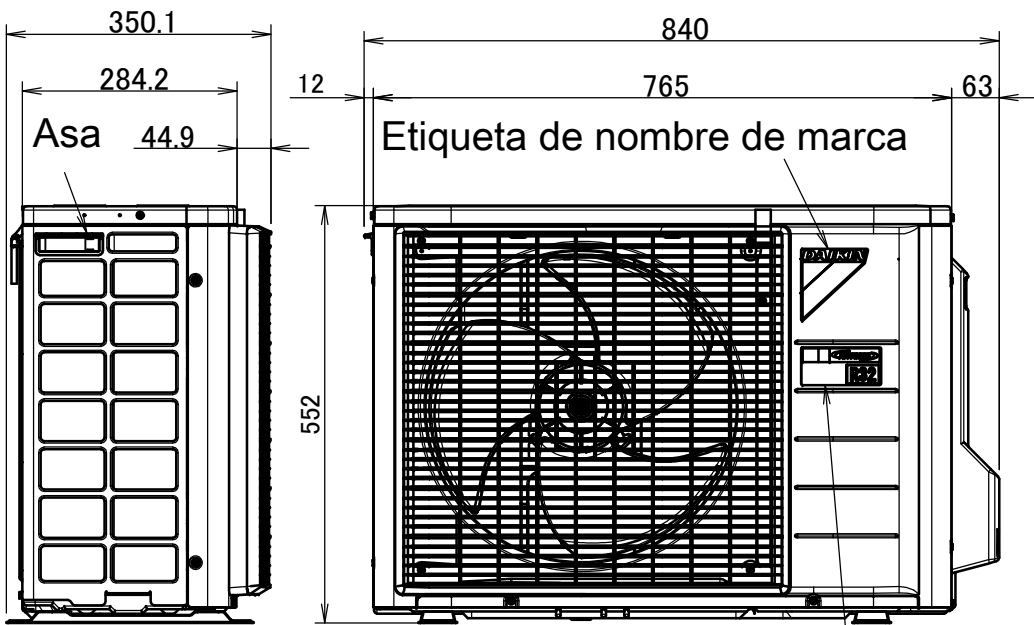


# RXA20-35A

Salida de drenaje



4 orificios para pernos de anclaje

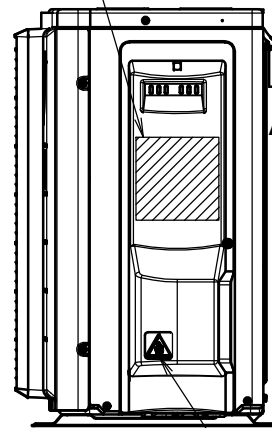


Etiqueta de nombre de marca

Etiqueta del fabricante

En caso de retirar la cubierta de la válvula de cierre.

Termistor de temperatura de aire exterior

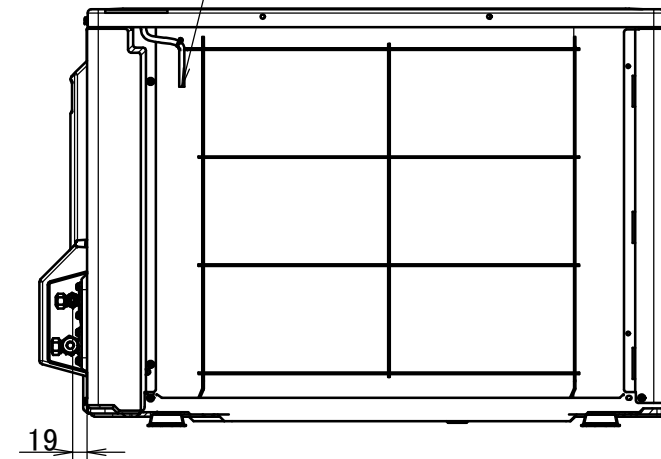


Admisión de cableado

Puerto de servicio

Etiqueta de precaución  
Válvula de cierre de líquido Ø6.4 corte

Válvula de cierre de gas Ø9.5 corte

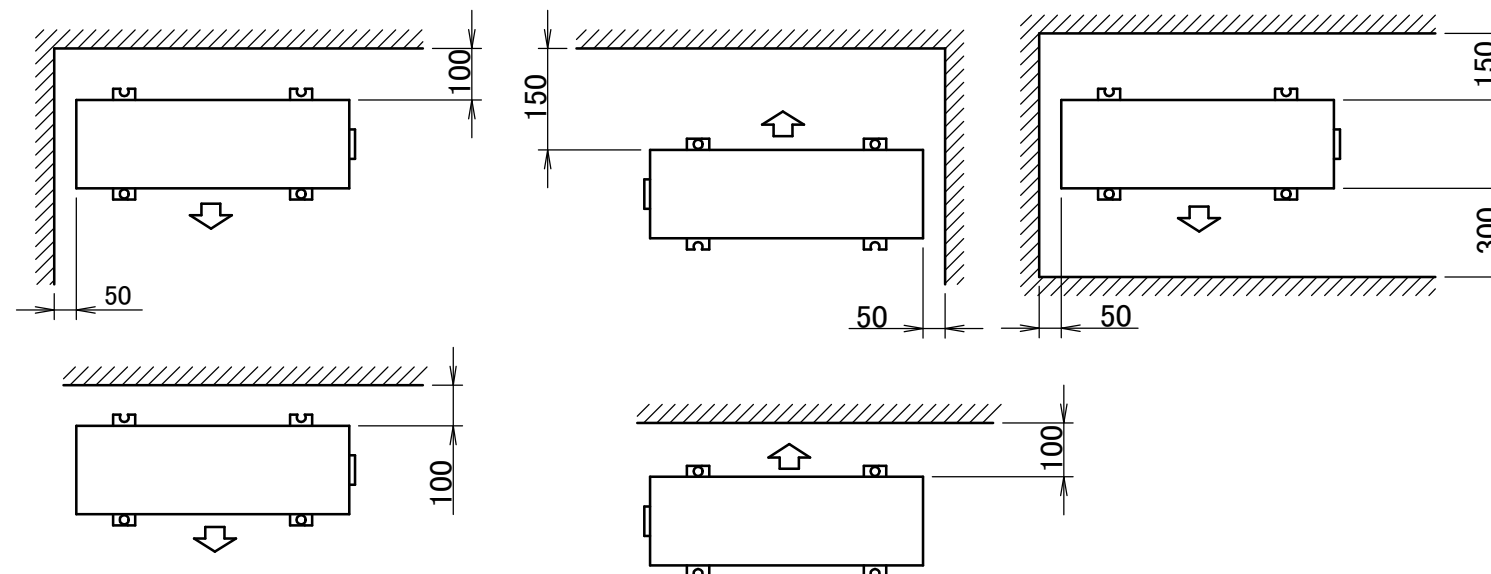


Placa de especificaciones

Etiqueta de responsabilidad del producto

Espacio mínimo para paso de aire

Altura de la pared en lado de salida de aire < 1200 mm



**3D119881**